

Thermotrade által forgalmazott egyéb használati-melegvíztárolók		oldal
Zománcozott		TopVal (115,150) HMV-tároló 120-150 l 151
		TopVal T (120,150) HMV-tároló 115-145 l 154
	S (160-500), egy hőcserélős HMV-tároló 155	
	S (200-500) S, két hőcserélős HMV-tároló 157	
	S (160-500) H, nagyteljesítményű HMV-tároló 159	
	S (200-900) HR, nagyteljesítményű, hőcserélős tároló 161	
	S (200-500) P, hőcserélő nélküli tároló 164	
	S (800-1000), ... H, normál, ill. nagytelj. hőcserélős tároló 166	
	S (800-1000) S, SH, normál, ill. nagytelj. két-hőcserélős tároló 168	
	SISS (500-900), puffertartály beépített HMV-tárolóval 171	
	S (1500-2000), ... S, ... P, speciális HMV-nagy tároló 174	
Puffertárolók		KWS (500-1500), kombi puffertartályos rétegtároló 500-1500 l 176
		LDS (200-1000) fűtőcsőkégyő nélküli melegvíz puffertároló 178
		PS 50/100 hűtési puffertároló 50, 100 l 180
		WPPS (130-500) fűtési-/hűtési puffertároló 130-500 l 181
		S (200-5000) PM, PF, PR, PRR, fűtési puffertároló 200-5000 l 183
Hőszivattyús HMV-tárolók		WPA (450) eco 450 l 185 hőszivattyús HMV-tároló
Elektromos HMV-tárolók		S (200-500) VS 200-500 l 190
Nemesacél HMV-tárolók		EcoTherm EHSF (50-1000) / EH (100-600) 400-5000 / 540-1500 l 191 nagyteljesítményű HMV-termelő és HMV-tároló
	Tervezési szempontok	198



TopVal (115,150) használati melegvíztároló

Termékleírás

TopVal 115, 150 használati melegvíztároló

- Korrozíóálló, zománczott kivitel
DIN 4753 T3 szerint
- Max. üzemi nyomás: 10 bar
- Karimára szerelt magnézium védőanód
- Kiváló minőségű PU-szigetelés, 100% FCKW-és HFCKW-mentes
- Tárolótartály közvetlenül a külső burkolatban (a hézagokon és a csőmeneteknél nincs energia-veszteség)
- Szinterezett acéllemez burkolat
- Karima (fent) beépített Mg-anóddal és (felszerelt) merülőhűvellyel (Ø 15mm)
- TopVal 150/1,2 regiszter-légtelenítési lehetősége
- Nagyfelületű, behegesztett és zománczott csőregiszter – garantált, lehető legnagyobb hőátadás.
- Sárgaréz csatlakozóval lezárt ürítőcsonek, az ürítőszerelvény csatlakoztatásához
- TopVal 115/1,2 és TopVal 150/1,2 típus álló és falra szerelhető kivitelben, TopVal 115/0,8 típus csak álló kivitelben
- Cirkulációs csonek ¾"-os
- Melegvíztároló szállítása burkolattal



Típusorozat
TopVal
Típus

(115)
(115)
(150)

Műszaki adatok

Átfolyási teljesítmény kW-ban, ill. l/h-ban													NL szám ⁴⁾	
Fűtési előremenő	(°C)	70	70	70	80	80	80	70	70	70	80	80	80	
Melegvíz hőmérséklet	(°C)	45	45	45	45	45	45	60	60	60	60	60	60	
Hálózati vízhőmérséklet	(°C)	10	10	10	10	10	10	10	10	10	10	10	10	
Átfolyó vízmennyiség	(m³/h)	1	3	4,5	1	3	4,5	1	3	4,5	1	3	4,5	
TopVal 115W/0,8	kW	14,1	17,2	17,8	18,5	22,9	24,0	8,6	11,0	11,4	14,5	17,7	18,6	1,8
	l/h	347	423	438	455	563	590	148	189	196	250	305	320	
TopVal 115W/1,2	kW	22,9	30,3	32,2	29,6	39,9	42,7	16,3	20,8	21,8	24,0	31,7	33,6	2,2
	l/h	563	745	792	728	982	1050	281	358	375	413	546	579	
TopVal 150W/1,2	kW	20,2	25,6	27,2	26,3	34,5	36,8	13,7	17,2	18,6	21,1	26,6	28,3	3,1
	l/h	497	630	669	647	849	905	236	296	320	363	458	487	

Vízoldali ellenállás

Típus	(l/h)	500	1000	2000	3000	4000	4500
115W/0,8	(mbar)	32	134	516	1186	2060	2590
115W/1,2	(mbar)	23	124	511	1124	2022	2510
150W/1,2	(mbar)	59	191	773	1776	3203	4125

- 1) Hideg- és melegvíz-csatlakozás
- 2) Előremenő és visszatérő csatlakozás
- 3) Készenléti veszteségmenték EN 12897szerint
- 4) DIN 4708 szerint

Típus	Névl. ürtart.	Fűtő felület m²	Víz-csatlakozás ¹⁾	Fűtés-csatlakozás ²⁾	Cirk. csatl.	Karima Ø mm	Ürítő csonek	Méret ma/szé/mé mm	Tömeg kg	Kész.veszt. ³⁾ kWh/24h	Watt	Zapf profil	Energia-osztály
115W/0,8	115	0,8	R ¾"	R ¾"	R ¾"	140	Rp ½"	920/520/500	80	1,24	51,7	L	B
115W/1,2	115	1,2	R ¾"	R ¾"	R ¾"	180	Rp ½"	920/520/500	86	1,24	51,7	L	B
150W/1,2	150	1,2	R ¾"	R ¾"	R ¾"	180	Rp ½"	12450/520/500	96	1,45	60,4	L	C

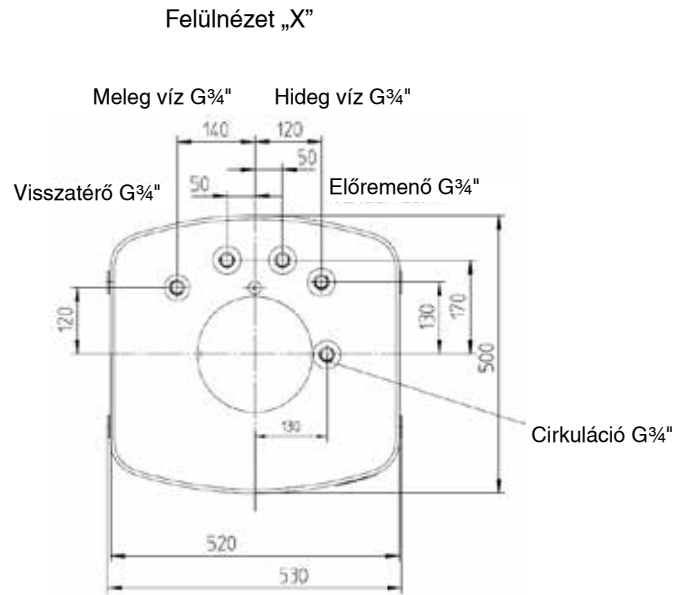
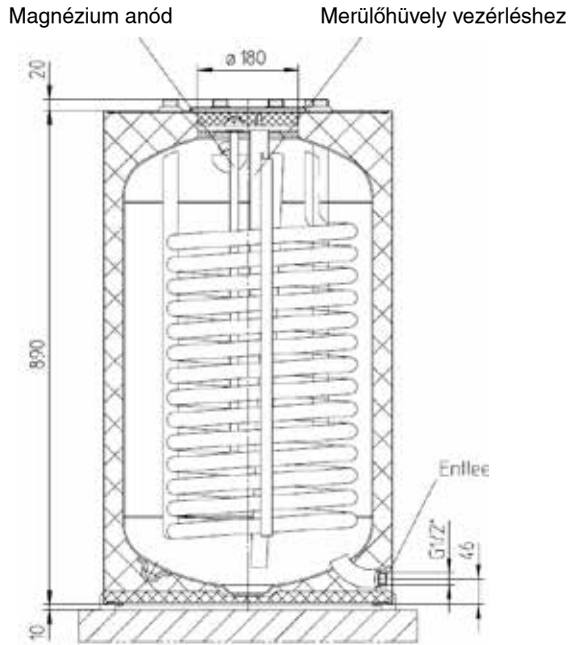


TopVal (115,150)

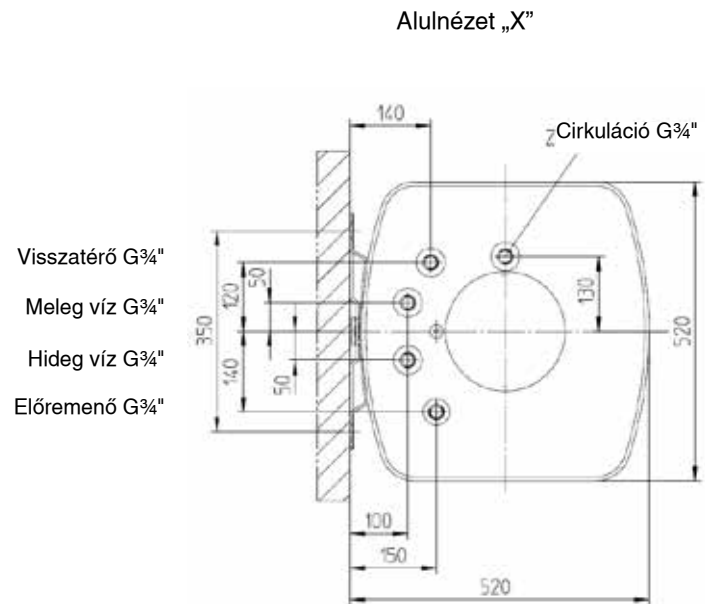
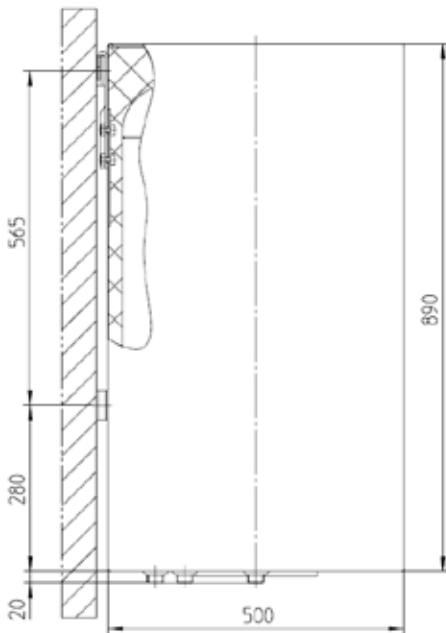
Méreték

TopVal 115 W/0,8 (csak álló szerelés), TopVal 115 W/1,2 (álló és fali szerelés)

Csatlakozások álló szerelésnél



Csatlakozások fali szerelésnél



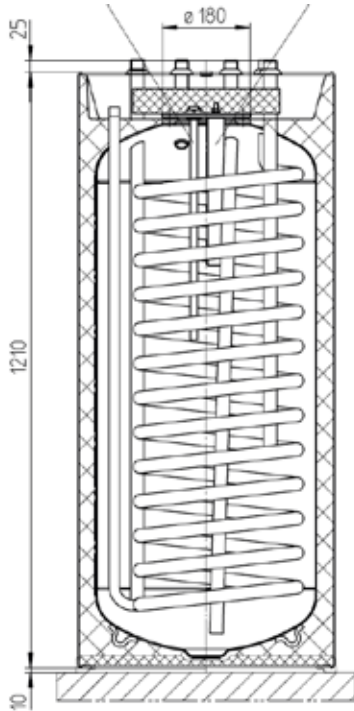
TopVal (115,150)

Méreték

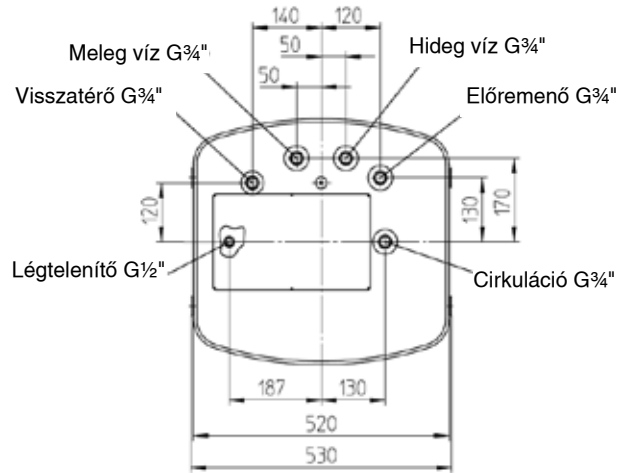
TopVal 150 W/1,2 (álló és fali szerelés)

Csatlakozások álló szerelésnél

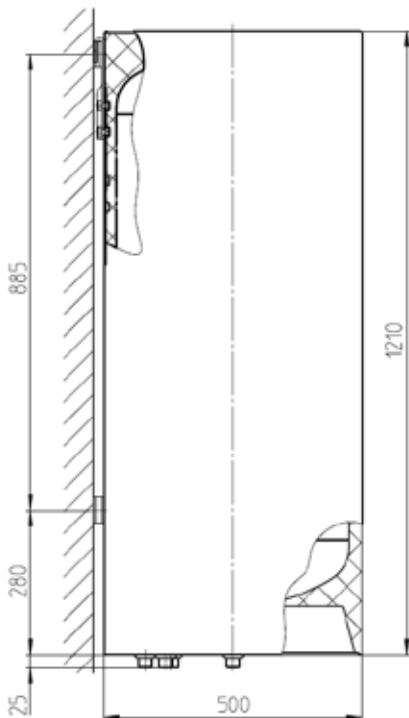
Merülőhüvely vezérléshez Magnézium anód



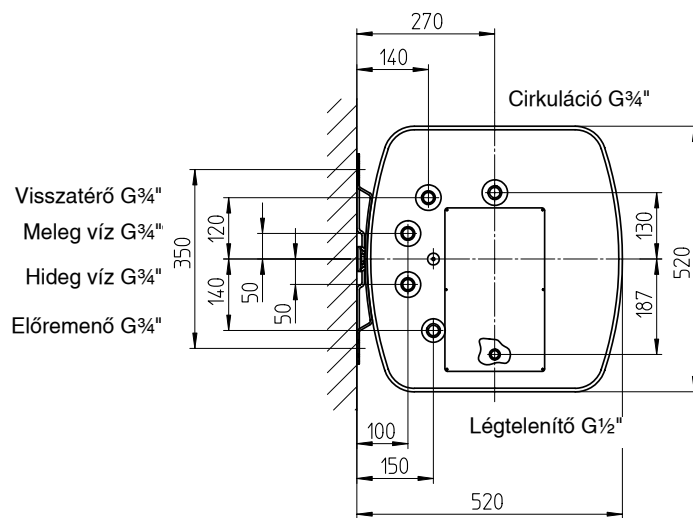
Felülnézet „X”



Csatlakozások fali szerelésnél



Alulnézet „X”



TopVal T (120,150) használati melegvíztároló

Termékleírás

TopVal T 120, 150 használati melegvíztároló

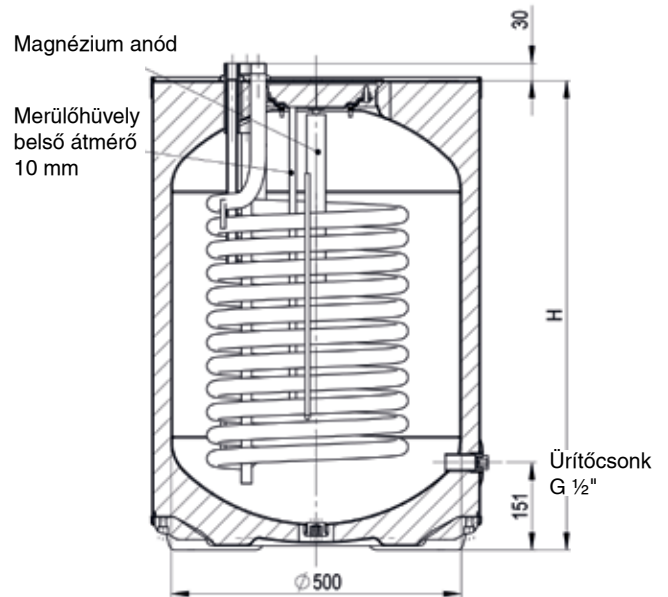
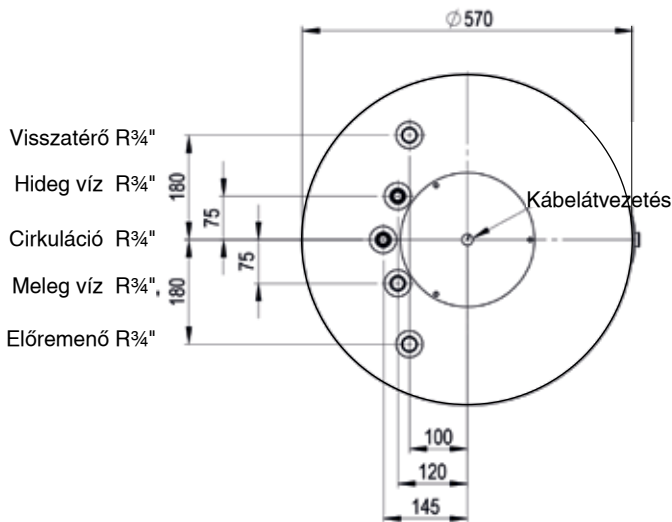
- Üzemi nyomás: 10 bar
- Kerek forma
- Korrózióálló, zománcozott kivitel
DIN 4753 T3 szerint
- Karimára szerelt magnézium védőanód
- Kiváló minőségű PU-keményhab szigetelés
- Polipropilén külső köpeny (fehér színben - RAL 9016),
fedél és alap fekete
- Tárolótartály közvetlenül a külső burkolatban
(a hézagokon és a csőmeneteknél nincs energiavesztés)
- Cirkulációs cső R ¾"-os
- Karima (fent) beépített Mg-anóddal és (felszerelt) merülő-
hüvellyel (Ø 10 mm) a kazán érzékelő behelyezéséhez
- Nagyfelületű, behegesztett és zománcozott csőregiszter a
lehető legnagyobb hőátadást garantálja.
- Sárgaréz csatlakozóval lezárt ürítőcsonk

Típusorozat
TopVal T
Típus

(120)
(150)



Méretetek



Műszaki adatok

ECO kialakítás		Átfolyási teljesítmény kW, ill. l/h		Hőcserélő nyomásveszt. mbar		Hővesztesség EN 12897 szerint kWh/24h Watt		Zapf-profil	Energia- osztály	NL-szám (DIN 4708)	Bill. magasság mm
Fűtési előremenő	(°C)	80	80								
Melegvíz hőmérséklet	(°C)	45	60								
Átfolyó vízmennyiség	(m³/h)	1	1	1	3						
TopVal T 120	kW	19,9	16,3	46	237	1,05	44	L	B	1,7	980
	l/h	489	284								
TopVal T 150	kW	28,5	23,1	52	319	1,30	54	L	B	3,0	1135
	l/h	693	402								

Típus	Térfogat	Üzemi nyomás HMV bar	Üzemi óm. HMV °C	Karima Ø mm	Csőreg. felület m²	Csőreg. űrtartalom l	Üzemi nyomás fűtővíz bar	Üzemi hőm. fűtővíz °C	Készülék- magasság mm	Tömeg kg
120	115	10	95	110	1,1	4,8	16	130	810	45
150	145	10	95	110	1,2	5,2	16	130	990	56



S (160-500) egy hőcserélős HMV-tároló

Termékleírás, műszaki adatok

S 160 - S 500 egy hőcserélős HMV-tároló

- Nagy hőcserélő felületek
 - Behegesztett nagyteljesítményű sima felületű csőregiszter (vízkőre érzéketlen)
 - Zománcozás és a Mg-anód DIN 4753 szerint
 - Kiváló minőségű PU-szigetelés, 100% FCKW-mentes, 50 mm
 - Melegvíz-kivezetés felül, ami garantálja a folyamatos légtelenítést
 - Hőmérő, vakkarima (D 180 mm, DN 110) és karimanyílás gyárilag szerelve
 - 6/4"-os hüvely SH-típusú menetes fűtőtest részére elektromos utánfűtéshez (zárt)
 - Érzékelőpozícionálás merülőhüvellyel (szabályozó hüvely)
 - Tartozék: KR-töltőszivattyú-szabályozó
 - A burkolat fehér színben, külön szállítva
 - Állítható lábak (külön csomagolva)
 - Tároló üzemi nyomása: 10 bar
 - Fűtőregiszter üzemi nyomása: 10 bar
- Melegvítároló szállítása kompletten, hőszigeteléssel és burkolattal



Típusorozat
S-tároló

S 160
S 200
S 300
S 400
S 500

Műszaki adatok

		Átfolyási teljesítmény kW-ban, ill. l/h-ban												Készenléti veszteség*		NL szám
		W	kWh/24h													
Fűtési előremenő	(°C)	70	70	70	80	80	80	70	70	70	80	80	80			80 °C
Melegvíz hőmérséklet	(°C)	45	45	45	45	45	45	60	60	60	60	60	60			65 °C
Hálózati vízhőmérséklet	(°C)	10	10	10	10	10	10	10	10	10	10	10	10			10 °C
Átfolyó vízmennyiség	(m³/h)	1	2	3	1	2	3	1	2	3	1	2	3			3 m³/h
S 160	kW	11,09	13,9	14,9	15,6	18,3	19,8	8,5	9,7	10,3	12,5	14,7	15,7	49	1,17	2,2
	l/h	293	342	367	384	455	487	146	167	177	215	253	270			
S 200	kW	18,0	21,7	23,5	23,3	28,4	31,0	13,2	15,5	16,6	19,1	22,9	24,8	57	1,37	4,0
	l/h	443	534	578	573	699	763	227	267	286	329	394	427			
S 300	kW	23,0	30,1	31,8	29,8	39,1	42,7	17,1	20,9	22,4	24,8	31,0	33,9	91	2,192	9,2
	l/h	566	740	782	733	962	1050	294	360	386	427	534	584			
S 400	kW	27,2	34,8	38,9	35,1	45,1	50,7	20,4	25,5	27,5	29,3	37,1	41,2	102	2,45	14,6
	l/h	669	856	957	863	1109	1247	351	439	474	505	639	709			
S 500	kW	29,8	39,2	44,2	38,3	51,2	58,1	21,9	27,2	29,5	31,7	42,1	48,1	113	2,72	17,7
	l/h	733	964	1087	942	1260	1429	377	468	508	546	725	828			

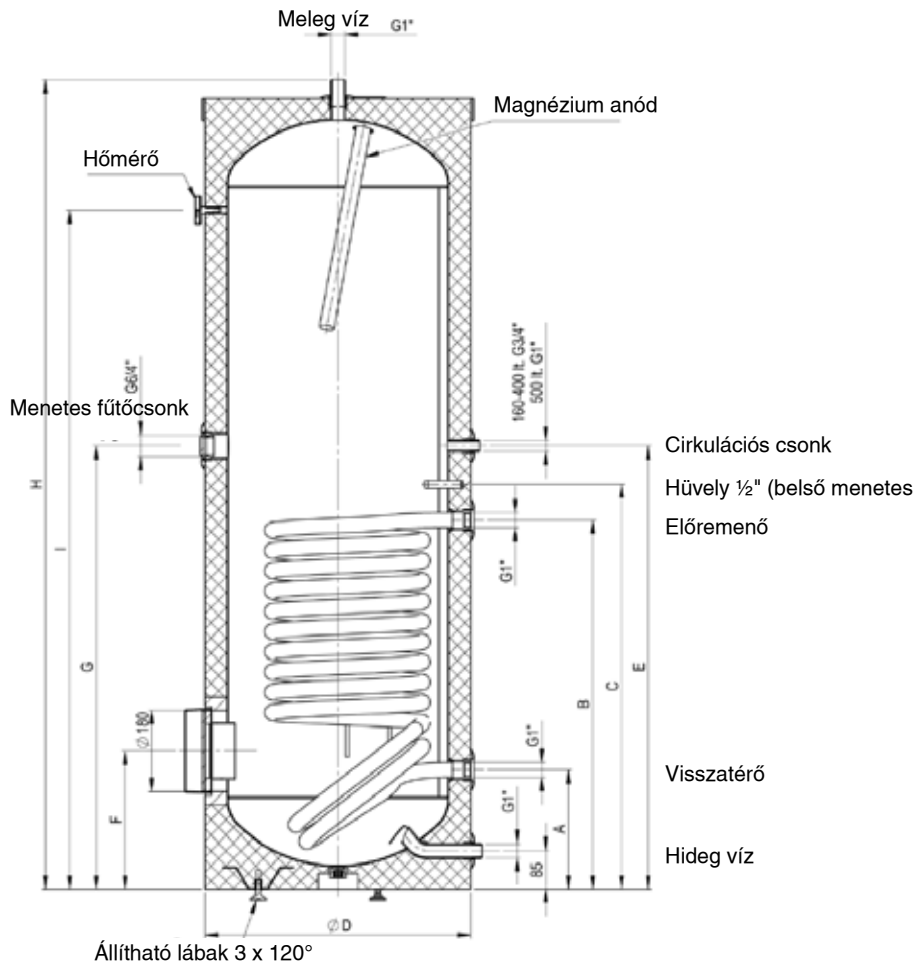
* Készenléti veszteség EN 12897 szerint



S (160-500)

egy hőcserélős HMV-tároló

Méretetek



Típus	A mm	Fűtőfelület m ²	B mm	C mm	Ø D mm	E mm	F mm	G mm	H mm	I mm	Anód mm	Bill.mag mm	Tömeg kg	ETE ¹ mm	ETF ² mm	Energiaosztály	Zapf profil
S 160	263	0,6	503	583	610	668	305	668	1118	828	Ø33x300	1240	76	520	450	B	L
S 200	263	1,00	638	718	610	803	305	803	1340	1050	Ø33x430	1440	88	520	450	B	XL
S 300	263	1,40	818	898	610	983	305	983	1797	1507	Ø33x480	1860	115	520	450	C	XXL
S 400	305	1,80	910	960	680	1000	345	1000	1832	1521	Ø33x700	1930	145	590	490	C	XXL
S 500	370	2,00	930	1010	760	1040	370	1095	1838	1498	Ø33x700	1965	160	670	580	B	3XL

1: Csavarmenetes fűtőbetét mélysége

2: Karimás fűtőbetét mélysége

Vízoldali ellenállás

Típus	(l/h)	1000	2000	3000
S160	(mbar)	2	14	54
S 200	(mbar)	14	45	96
S 300	(mbar)	32	90	178
S 400	(mbar)	53	114	210
S 500	(mbar)	41	139	293



S (200 - 500) S

két hőcserélős HMV-tároló

Termékleírás

S (200-500) S két hőcserélős HMV-tároló

- A két-hőcserélős kivitel szolár rendszerekhez ajánlott
- Nagy hőcserélő felületek
- Behegesztett nagyteljesítményű sima felületű csőregiszter (vízkőre érzéketlen)
- Zománcozás és a védőanód DIN 4753 szerint
- Kiváló minőségű PU-szigetelés, 100% FCKW-mentes, 50 mm
- Melegvíz-kivezetés felül, ami garantálja a folyamatos légtelenítést
- Hőmérő, vakkarima (D 180 mm, DN 110) és karimanyílás gyárilag szerelve
- 6/4"-os hüvely SH-típusú menetes fűtőtest részére elektromos utánfűtéshez (zárt)
- Variálható érzékelőpozícionálás (kettős érzékelőcsatorna)
- Tartozék: ATR-töltőszivattyúszabályozó-kombináció
- A burkolat fehér színben, külön szállítva
- Állítható lábak (külön csomagolva)
- Tároló üzemi nyomása: 10 bar
- Fűtőregiszter üzemi nyomása: 10 bar

- Melegvítároló szállítása kompletten, hőszigeteléssel és burkolattal

Típusorozat
S ... S

S 200 S
S 300 S
S 400 S
S 500 S



Műszaki adatok

		Átfolyási teljesítmény kW-ban, ill. l/h-ban												Fűtőfelület m ²	Kész. veszteség		NL szám
		70 °C			80 °C			90 °C			100 °C				kWh/24h	Watt	
Fűtési előremenő	(°C)	70	70	70	80	80	80	70	70	70	80	80	80				80
Melegvíz hőmérséklet	(°C)	45	45	45	45	45	45	60	60	60	60	60	60				60
Hálózati vízhőmérséklet	(°C)	10	10	10	10	10	10	10	10	10	10	10	10				10
Átfolyó vízmennyiség	(m ³ /h)	1	2	3	1	2	3	1	2	3	1	2	3				3
S 200 S	kW	18,0	21,6	23,5	23,3	28,4	31,0	13,2	15,5	16,6	19,1	23,0	24,8	1,0	1,37	57,1	3,5
alul	l/h	443	531	578	573	699	761	227	267	286	328	396	427				
S 200 S	kW	13,1	15,3	16,3	18,0	21,5	23,2	9,5	10,9	11,5	14,0	16,3	17,5	0,7			1,0
felül	l/h	322	376	401	443	529	571	164	188	198	241	281	301				
S 300 S	kW	23,0	30,1	31,8	29,8	39,1	42,7	17,1	20,9	22,4	24,8	31,0	33,9	1,4	2,19	91,3	7,5
alul	l/h	566	740	782	733	962	1050	294	360	386	427	534	584				
S 300 S	kW	16,6	20,2	21,8	21,9	26,7	29,1	12,2	14,4	15,7	18,1	21,7	23,6	1,0			1,8
felül	l/h	408	497	536	539	657	716	210	248	270	312	374	406				
S 400 S	kW	27,2	34,8	38,9	35,1	45,1	50,7	20,4	25,5	27,5	29,3	37,1	41,2	1,8	2,45	102,1	11,0
alul	l/h	669	856	957	863	1109	1247	351	439	474	505	639	709				
S 400 S	kW	16,7	20,0	21,5	21,6	26,1	28,2	12,4	14,5	15,4	18,0	21,4	23,0	1,0			3,0
felül	l/h	411	492	529	531	642	694	214	250	265	310	369	396				
S 500 S	kW	29,8	39,2	44,2	38,3	51,2	58,1	21,9	27,2	29,5	31,7	42,1	48,1	2,0	2,72	113,3	15,0
alul	l/h	733	964	1087	942	1260	1429	377	468	508	546	725	828				
S 500 S	kW	16,2	19,6	20,9	20,3	25,0	27,5	11,4	13,5	14,0	16,8	19,9	21,0	1,0 ²			3,7
felül	l/h	399	482	514	499	615	677	196	232	241	289	343	362				

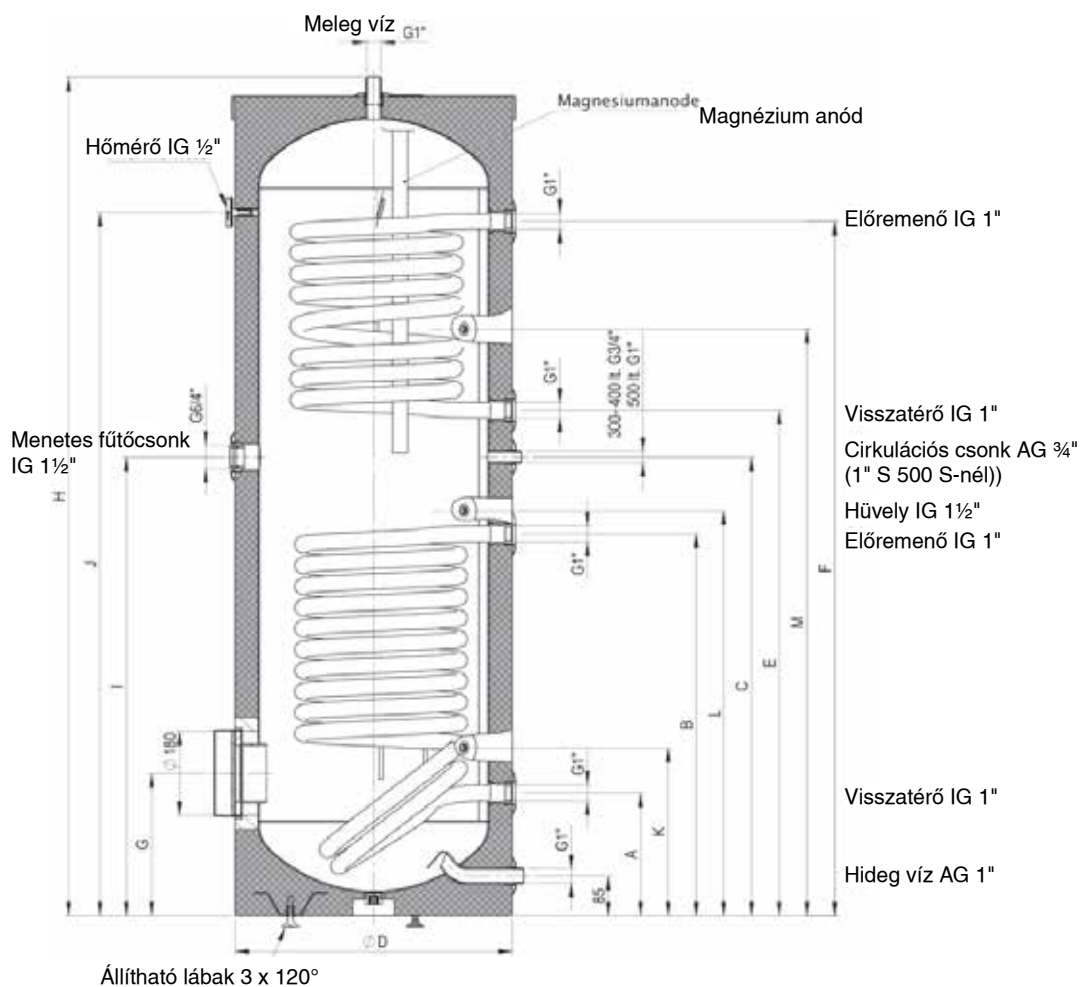
* Készenléti veszteség EN 12897 szerint



S (200-500) S

két hőcserélős HMV-tároló

Méretetek



Típus	A	B	C	ØD	E	F	G	H	I	J	K	L	M	N	Anód	Bill.mag.	Tömeg	Regisztr	ETE ¹	ETF ²	Ener-	Zapf
	mm	mm	mm	mm	mm	mm	mm	mm	mm	mm	mm	mm	mm	mm	mm	mm	kg	űrtart. l	mm	mm	gia-	profil
																		fölül/alul			oszt.	
S 200 S	263	638	870	610	750	1020	305	1340	695	1050	360	688	878	310	Ø33x480	1440	104	4,4/5,9	520	450	B	XL
S 300 S	263	818	983	610	1083	1488	305	1797	983	1507	360	868	1257	370	Ø33x700	1860	131	5,9/8,9	520	450	C	XXL
S 400 S	320	880	1000	680	1145	1460	345	1832	1000	1521	420	960	1317	370	Ø33x750	1930	158	5,9/11,5	590	490	C	XXL
S 500 S	370	930	1040	760	1150	1465	370	1838	1095	1498	475	980	1323	310	Ø33x850	1965	172	6,2/12,6	670	580	C	3XL

1: Csavarmentes fűtőbetét mélysége

2: Karimás fűtőbetét mélysége

Vízoldali ellenállás

Típus	(l/h)	1000	2000	3000
S 300 S felső reg.	(mbar)	20	58	121
S 300 S alsó reg.		30	90	178
S 400 S felső reg.	(mbar)	12	40	83
S 400 S alsó reg.		53	114	210
S 500 S felső reg.	(mbar)	19	55	109
S 500 S alsó reg.		41	139	293



S (160-500) H nagyteljesítményű HMV-tároló

Termékleírás

S (160-500) H nagyteljesítményű HMV-tároló

Ez a termék kiténik nagyméretű fűtőfelületével és kimgasló teljesítményével. Speciálisan kondenzációs kazán és hőszivattyú kombinációhoz fejlesztették ki.

Felépítés

- DIN 4753 szerint zománcozott acéllemez tartály
- Üzemi nyomás: max. 10 bar
- Üzemi hőmérséklet: max. 95 °C
- Sima felületű hőcserélő nagyméretű fűtőfelülettel
- 50 mm-es, energiatakarékos PU-szigetelés
- Külön szállított külső burkolat (fehér)
- Cirkulációs csatlakozó:
¾" külső menetes S 160 H - S 400 H-nál,
1" külső menetes S 500 H-nál
- Variálható érzékelő pozíciók
(érezékelő csatorna)
- Igényes kivitelű analóg hőmérő
- Magnézium védőanód a DIN 4753 szerint

Rendelhető tartozékok

- Beépíthető hőmérő és töltőszivattyú-szabályzó kombináció ATR
- Ø 180 mm-es karima fűtőbetét beépítéséhez
- Biztonsági- és visszacsapó szelep DL-SVRV
- Hálózati feszültségről működtethető védőanód (utánrendelhető)
- Bordácsos hőcserélő
- További információk a tartozék katalógusunkban
- Melegvítároló szállítása kompletten, hőszigeteléssel és burkolattal

Típusorozat S ... H

S 160 H
S 200 H
S 300 H
S 400 H
S 500 H



Műszaki adatok

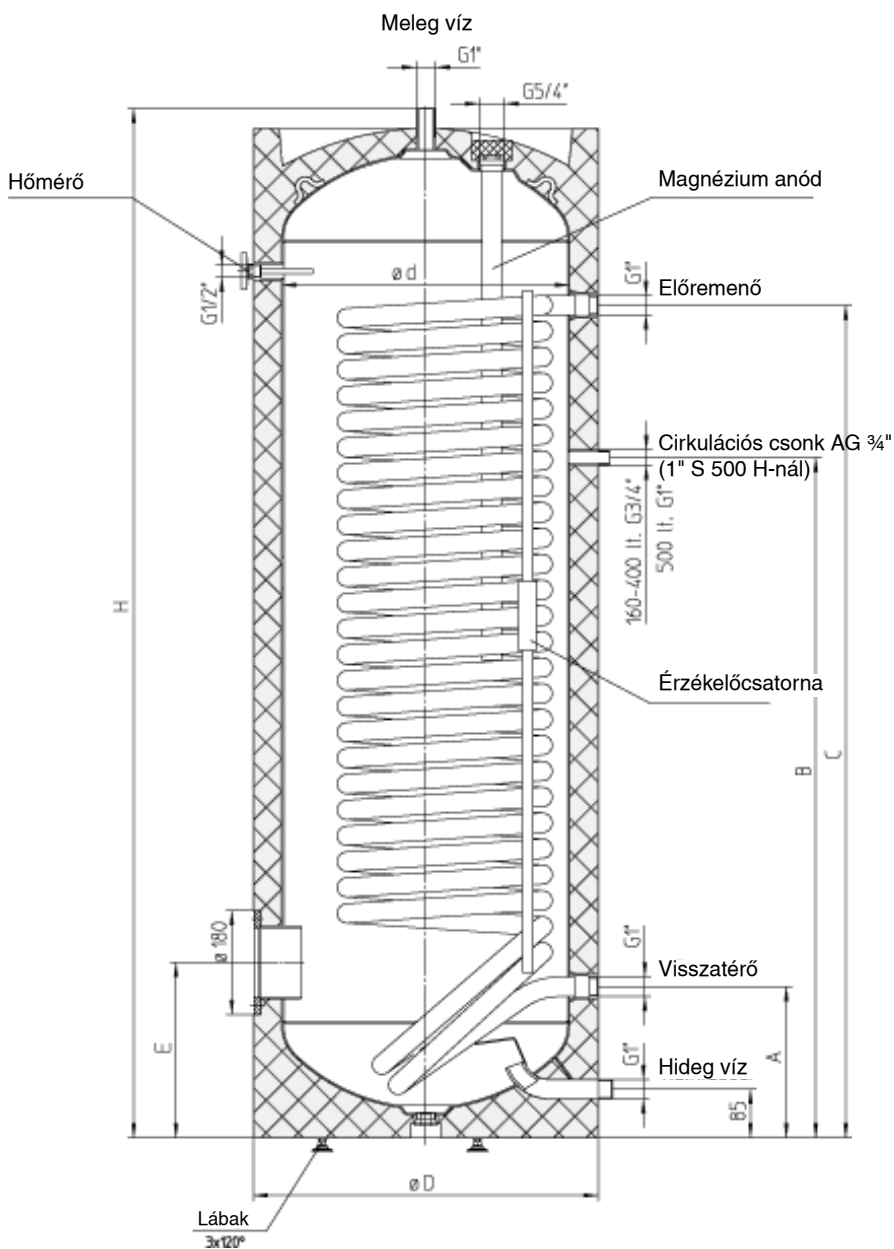
		Átfolyási teljesítmény kW-ban, ill. l/h-ban												Fűtő- felület m ²	Kész. vesz.*		NL szám DIN 4708
		70 °C			80 °C			90 °C			100 °C				kWh/24h	Watt	
Fűtési előremenő	(°C)	70	70	70	80	80	80	70	70	70	80	80	80				
Melegvíz hőmérséklet	(°C)	45	45	45	45	45	45	60	60	60	60	60	60				
Hálózati vízhőmérséklet	(°C)	10	10	10	10	10	10	10	10	10	10	10	10				
Átfolyó vízmennyiség	(m ³ /h)	1	2	3	1	2	3	1	2	3	1	2	3				
S 160 H	kW	23,0	28,9	31,8	29,8	38,3	72,7	17,1	20,8	22,4	24,8	31,0	33,9	1,4	1,17	48,8	3,8
	l/h	546	782	844	712	1009	1084	286	375	408	414	565	610				
S 200 H	kW	28,5	36,3	40,4	36,7	47,5	53,2	21,6	26,2	28,6	30,7	38,5	42,7	1,8	1,37	57,1	6,0
	l/h	701	994	1065	903	1307	1411	372	492	520	528	734	787				
S 300 H	kW	35,5	48,5	55,6	44,9	63,1	73,1	28,0	36,8	41,8	39,1	53,0	60,7	2,6	2,19	91,3	12,6
	l/h	873	1368	1528	1105	1798	2021	482	720	787	672	1045	1161				
S 400 H	kW	41,0	58,5	68,7	50,8	74,1	87,1	32,6	44,8	51,8	44,4	62,9	73,6	3,8	2,45	102,1	21,5
	l/h	1060	1857	2113	1325	2401	2640	604	982	1085	823	1412	1558				
S 500 H	kW	43,1	61,9	72,3	53,5	78,0	91,7	34,3	47,2	54,5	46,7	66,2	77,5	4,0	2,72	113,3	25,8
	l/h	1060	1779	2000	1315	2255	2549	591	938	1037	803	1334	1498				

* Készenléti veszteség EN 12897 szerint



S (160-500) H nagyteljesítményű HMV-tároló

Méretetek



Típus	Méretetek mm-ben						Billenő mag. mm	Csőreg. úrtart. l	Tömeg kg	Energia-oszt.	Zapf profil	EFT* mm
	A	B	C	D	E	H						
S 160 H	263	668	818	600	305	1118	1240	8,9	76	B	L	180/450
S 200 H	263	803	998	600	305	1340	1440	11,8	90	B	XL	180/450
S 300 H	263	983	1313	600	305	1797	1870	17,0	120	C	XXL	180/450
S 400 H	320	1000	1460	670	345	1832	1930	24,0	169	C	XXL	180/490
S 500 H	370	1095	1465	750	370	1838	1970	24,9	180	C	3XL	180/580

* Karimás fűtőbetét mélysége (beépíthető fűtéshez vagy bordáscsöves hőcserélőhöz)

Vízoldali ellenállás

Típus	(l/h)	500	1000	2000	3000	4000	4500
S 160 H	(mbar)	3	16	53	111	194	237
S 200 H	(mbar)	9	31	108	231	400	498
S 300 H	(mbar)	9	33	110	229	392	491
S 400 H	(mbar)	10	43	161	348	599	736
S 500 H	(mbar)	18	45	146	296	491	608



S (200-900) HR

nagyteljesítményű, duplán csavart hőcserélős HMV-tároló

Termékleírás

S (200-900) HR nagyteljesítményű, duplán csavart hőcserélős HMV-tároló

Ez a termék kitűnik különösen nagyméretű fűtőfelületével. A fűtési kör egyre alacsonyabb visszatérő hőmérséklete iránti, folyamatosan növekedő igényekhez kifejlesztett. A duplán csavart, sima felületű hőcserélő különösen magas átadóteljesítményt és HMV-termelést kínál, elsősorban az energiatudatos-alkalmazásnál, mint pl. alacsony energiaigényű házak vagy hőszivattyúk.

S (300-500) HR felépítése:

- DIN 4753 szerint zománcozott acéllemez tartály
- Üzemi nyomás: max. 10 bar
- Üzemi hőmérséklet: max. 95 °C
- Sima felületű hőcserélő különösen nagyméretű fűtőfelülettel
- 50 mm-es, energiatakarékos PU-szigetelés (FCKW-, HFCKW- és HFKW-mentes)
- Külön szállított külső burkolat (ezüstszürke)
- Cirkulációs csatlakozó: ¾" külső menetes S 300 HR és S 400 HR típusnál, 1" külső menetes S 500 HR típusnál
- Variálható érzékelőpozíciók (érzékelőcsatorna)
- Igényes kivitelű analóg hőmérő
- Magnézium védőanód, DIN 4753 szerint
- 6/4"-os hüvely SH-típusú menetes fűtőtest részére elektromos utánfűtéshez (zárt)
- Lábak

S (750-900) HR felépítése

- DIN 4753 szerint zománcozott acéllemez tartály
- Üzemi nyomás: max. 10 bar
- Üzemi hőmérséklet: max. 95 °C
- Sima felületű hőcserélő különösen nagyméretű fűtőfelülettel
- Új, 100 mm-es, ECO SKIN hőszigetelés
- Cirkulációs csatlakozó: 1 ¼"
- Variálható érzékelőpozíciók (érzékelőcsatorna)
- Igényes kivitelű analóg hőmérő
- Beépített védőanód
- 6/4"-os hüvely SH-típusú menetes fűtőtest részére elektromos utánfűtéshez (zárt)

Rendelhető tartozékok

- Beépíthető hőmérő és töltőszivattyú-szabályzó kombináció ATR
- Karima fűtőbetét beépítéséhez HR (200-500)-nál Ø 180 mm-es HR (750-900)-nál Ø 240 mm-es
- SH-típusú menetes fűtőbetét, 6/4"
- Biztonsági- és visszacsapó szelep DL-SVRV
- Hálózati feszültségről működtethető védőanód (utánrendelhető)
- Bordácscsöves hőcserélő

- Melegvíztároló szállítása kompletten, hőszigeteléssel és burkolattal



Típusorozat
S ... HR

S 200 HR
S 300 HR
S 400 HR
S 500 HR
S 750 HR
S 900 HR

Műszaki adatok

ECO kialakítás

Típus	Térfogat	Hővesztesség EN 12897 szerint		Zapf-profil	Energia oszt.
		kWh/24h	Watt		
S 200 HR	200	1,37	57	XL	B
S 300 HR	300	1,53	64	XXL	B
S 400 HR	400	1,76	73	XXL	B
S 500 HR	500	1,90	79	3XL	B
S 750 HR	750	2,56	107	3XL	C
S 900 HR	900	2,87	120	4XL	C

Átfolyási teljesítmény kW-ban, ill. l/h-ban

Fűtési előremenő	(°C)	70	70	70	70	80	80	80	80	70	70	70	70	80	80	80	80
Melegvíz hőmérséklet	(°C)	45	45	45	45	45	45	45	45	60	60	60	60	60	60	60	60
Hálózati víz hőmérséklet	(°C)	10	10	10	10	10	10	10	10	10	10	10	10	10	10	10	10
Átfolyó vízmennyiség	(m³/h)	0,5	1	2	3	0,5	1	2	3	0,5	1	2	3	0,5	1	2	3
S 200 HR	kW	19,7	30,2	40	45	24,8	37,8	50,4	56,8	16,2	24,4	32	36	22,2	33,7	45	50,9
	l/h	486	744	985	1107	610	930	1239	1396	278	419	551	619	382	580	774	874
S 300 HR	kW	24,7	38,7	58	69,7	30,3	48,8	75	89,7	20,5	31,2	45	53	27,1	43	64	76,5
	l/h	608	952	1427	1715	744	1199	1845	2207	353	537	775	913	466	740	1102	1316
S 400 HR	kW	27,8	46,8	72	88,5	33,8	57,6	94	115,5	24	38,5	57	69	30,9	52,4	82	100,2
	l/h	684	1151	1771	2177	830	1417	2312	2841	413	663	982	1188	531	901	1412	1725
S 500 HR	kW	28,6	47,9	75	91,8	34,4	59	94	114,7	24,9	40	60	71,8	31,8	53,1	82	99,4
	l/h	704	1178	1845	2258	846	1451	2312	2820	429	689	1033	1236	548	914	1412	1712
S 750 HR	kW	28,5	46,8	71,3	87,4	35	59,1	92,1	114	22,6	34,4	49,7	59,4	29	48,4	72,1	87,4
	l/h	700	1149	1752	2147	860	1452	2262	2801	390	591	855	1021	500	832	1240	1503
S 900 HR	kW	30,5	54,5	84,9	103,4	36,9	66,3	104,7	128,5	27	46,7	70,5	84,8	34,6	61,2	95,1	116,1
	l/h	755	1347	2097	2555	912	1639	2588	3174	468	811	1223	1471	601	1061	1650	2014

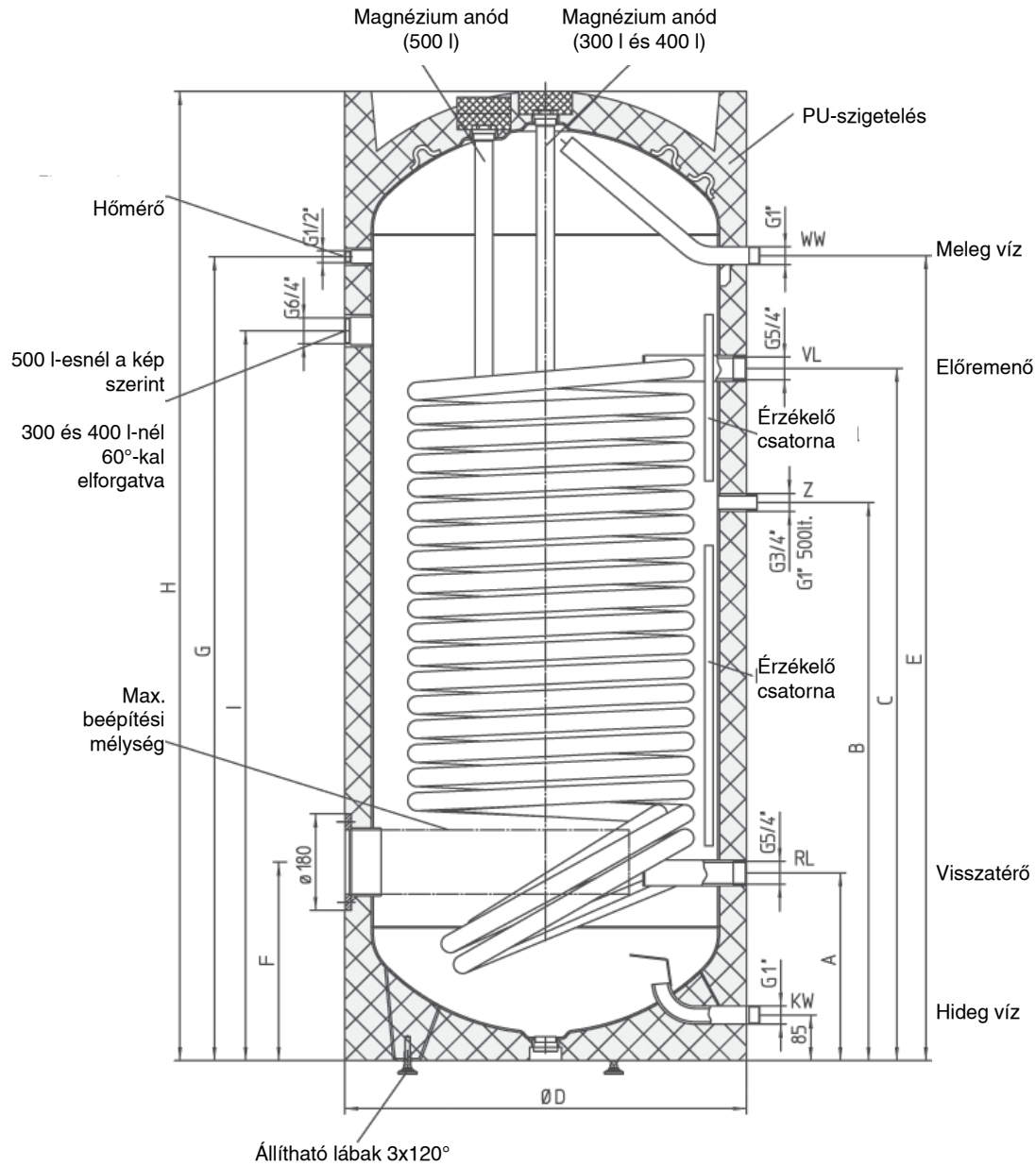


S (200-900) HR

nagyteljesítményű, duplán csavart hőcserélős HMV-tároló

Méretetek

S 200 HR - S 500 HR



Típus	Méretetek mm-ben									Bill. mag. mm	Fűtőfelület m ²	Csőreg. úrtart. l	Tömeg kg	NL-szám DIN 4708	ETF* mm	ETE** mm
	H	ØD	A	B	C	E	F	G	I							
S 200 HR	1295	610	305	730	840	1057	305	1067	980	1450	2,5	16,2	115	7,0	180/375	6/4"/500
S 300 HR	1435	680	320	840	990	1160	345	1156	1050	1595	3,5	22,6	170	14,1	180/450	6/4"/545
S 400 HR	1800	680	320	1000	1260	1525	345	1521	1330	1930	5,0	32,2	212	23,5	180/450	6/4"/545
S 500 HR	1806	760	350	1040	1290	1500	370	1496	1360	1970	6,0	39,6	254	29,7	180/530	6/4"/685

* Karima beépítési mélység (beépíthető fűtéshez vagy bordáscsöves hőcserélő részére)

** menetes fűtőbetét beépítési mélysége

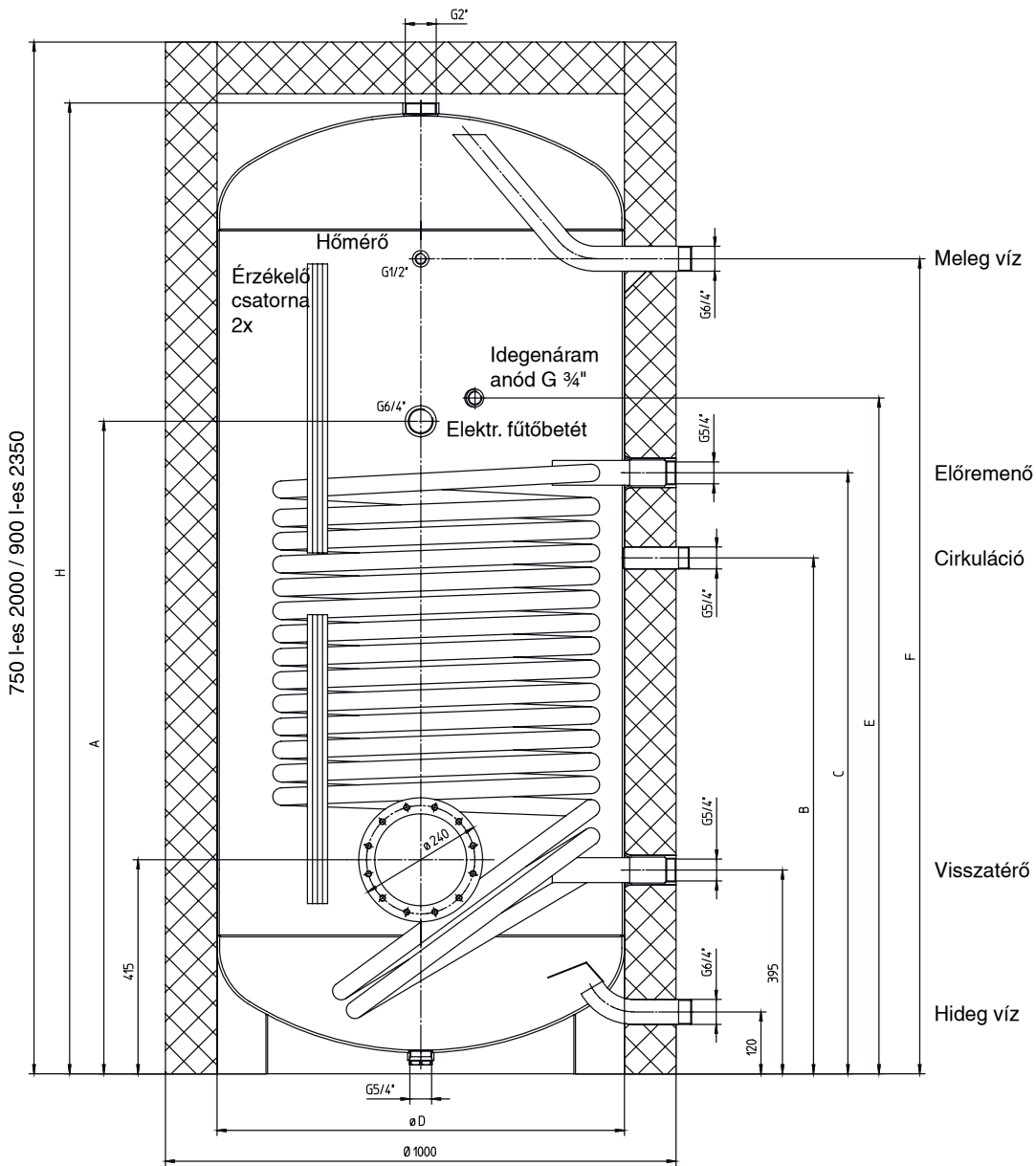


S (200-900) HR

nagyteljesítményű, duplán csavart hőcserélős HMV-tároló

Méretetek

S 750 HR - S 900 HR



Típus	Méretetek mm-ben							Bill. mag. mm	Fűtőfelület m ²	Csőreg. úrtart. l	Tömeg kg	NL-szám DIN 4708	ETF* mm	ETE** mm
	H x ØD	H x ØD szigeteléssel	A	B	C	E	F							
S 750 HR	1882/790	2000/1000	1265	1000	1165	1310	1580	1960	6,0	39,6	317	38,8	240/850	6/4"/850
S 900 HR	2228/790	2350/1000	1445	1180	1345	1490	1920	2300	7,5	49,7	374	47,6	240/850	6/4"/850

* Karima beépítési mélység (bordácscsöves hőcserélő részére)

** menetes fűtőbetét beépítési mélysége



S (200-500) P hőcserélő nélküli HMV-tároló

Termékleírás

S 200 P - S 500 P hőcserélő nélküli HMV-tároló

- Hőcserélő nélküli, kifejezetten távhőszolgáltatás és elektromos fűtés igényeinek megfelelően kialakított kivitel
- Zománcozott acéllemez tartály, DIN 4753 szabvány szerint, magnézium rúdanóddal,
- Beépített Ø 180 mm-es karima beépíthető elektromos fűtőbetéthez vagy bordáscsöves hőcserélőhöz (RTH)
- Fehér színű porszórt acé burkolat PU hőszigeteléssel
- Cirkulációs csatlakozó S 200-400 P típusnál ¾", S 500 P típusnál 1" (külső menetes)
- Ürítőcsomák a hidegvízcsőnél
- Hideg- és melegvíz csatlakozó 1" (külső menetes)
- Skálázott hőmérővel ellátott
- Üzemi nyomás 10 bar

Rendelhető tartozékok

- Beépíthető fűtés
- SH-típusú menetes fűtőttest
- Bordáscső-hőcserélő RWT
- Idegenáram-anód (utólag beszerelhető)

A tárolók már nem rendelkeznek 6/4"-os hüvellyel a becsavarható SH fűtőttest beépítéséhez!



Típusorozat
S ... P

S 200 P
S 300 P
S 400 P
S 500 P

Műszaki adatok

Eco kivitel

Típus	Készenléti veszteség *		Zapf profil	Energia-osztály
	kWh/24h	Watt		
S 200 P	1,37	57,1	XXL	B
S 300 P	2,19	91,3	XXL	C
S 400 P	2,45	102,1	XXL	C
S 500 P	2,72	113,3	3XL	C

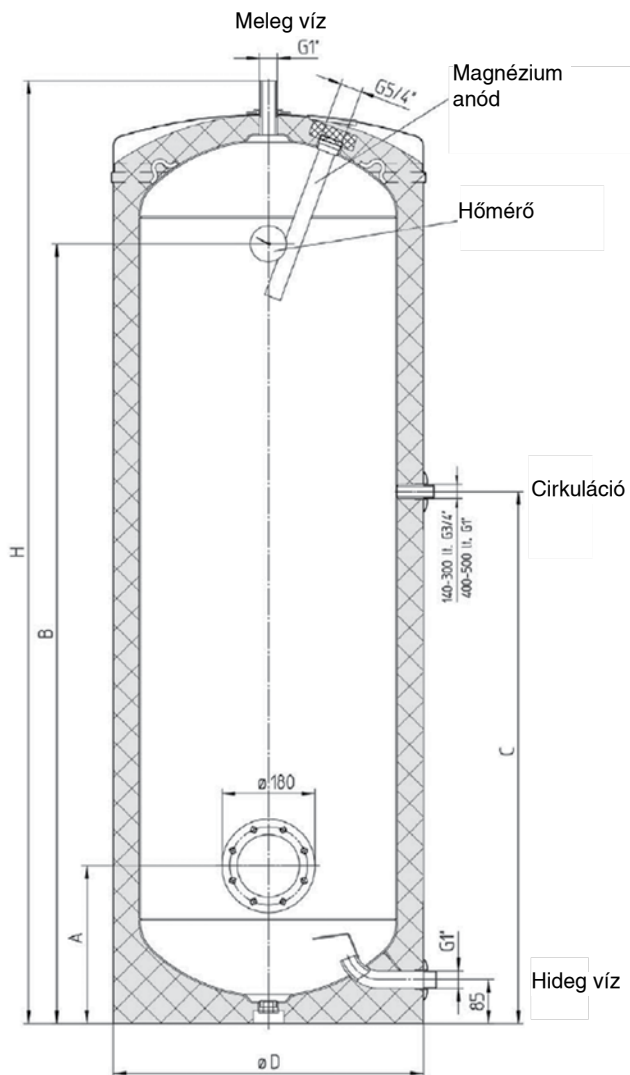
* Készenléti veszteség EN 128972 szerint



S (200-500) P hőcserélő nélküli HMV-tároló

Méretetek

S 200 P - S 500 P



Típus	Névl. úrtart. liter	Méretetek mm-ben					Billenő mag. mm	Tömeg kg	Karima átmérő/beép. mélység mm
		H	ØD	A	B	C			
S 200 P	200	1340	600	305	1050	748	1420	103	180/540
S 300 P	300	1797	600	305	1507	1028	1870	124	180/540
S 400 P	400	1835	670	345	1521	1090	1890	154	180/610
S 500 P	500	1838	750	425	1498	1020	1920	173	180/670



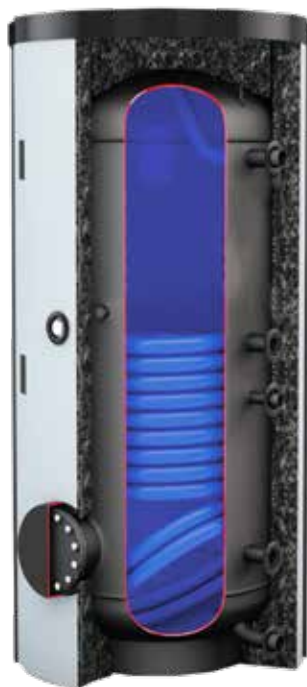
S (800-1000), S (800-1000) H

normál, ill. nagyteljesítményű hőcserélős HMV-tároló

Termékleírás, műszaki adatok

S (800-1000), S (800-1000) H normál, ill. nagyteljesítményű hőcserélős HMV-tároló

- DIN 4753 szerint zománczott acéllemez tartály, beépített Mg védóanóddal (S 800-1000), illetve hálózati feszültségről működtethető védóanóddal (S 800-1000 H)
- 100 mm-es m ECO SKINSzigetelés
- A tároló üzemi nyomása: max. 6 bar
A "H" típusnál: max. 10 bar
- Fűtőregiszter üzemi nyomása: max. 10 bar
- A tárolóba épített a tartály aljában elhelyezett nagy felületű csőregiszter
- A tartály aljára lenyúló regisztercső nemcsak a hatásfok javulását eredményezi, hanem a hidegvízzel esetlegesen bekerülő baktériumokat (legionella) elpusztítja
- A szabályozás céljából, az érzékelők behelyezésére a tároló burkolatára felerősített profilok szolgálnak (variálható érzékelőpozíciók a rendszernek megfelelően)
- Felülvizsgálati- és tisztítási célból, illetve elektromos fűtőbetét beépítéséhez oldalsó karima (Ø 240 mm)
- Hőmérő (a szállítási terjedelem része)
- 6/4"-os hüvely SH-típusú menetes fűtőtest részére elektromos utánfűtéshez (zárt)
- Ürítőcsokk a hidegvízcsőnél
- Hideg- és melegvíz csatlakozó 1½" (külső menetes)
- Cirkulációs csatlakozó 1¼" (külső menetes)
- Gondozást nem igénylő védóanód (S 800, 1000), aktív anód (S 800 H, 1000 H)
- Melegvítároló szállítása kompletten, hőszigeteléssel és burkolattal



Rendelhető tartozékok

- Szűkítőcsokk hálózati feszültségről működtethető anódhoz
- Elektromos fűtőbetét a karimához történő beépítéshez RDW/RSW
- SH-típusú menetes fűtőtest
- Szűkítő karima Ø 240 mm-ről Ø 180 mm-re
- Bordáscsöves hőcserélő RWT

Típusorozat S ... (H)

S 800
S 1000
S 800 H
S 1000 H

Műszaki adatok

ECO kialakítás	Hővesztesség EN 12897 szerint kWh/24h	Zapf-profil	Energiaosztály
S 800	2,66	3XL	C
S 1000	3,09	4XL	C

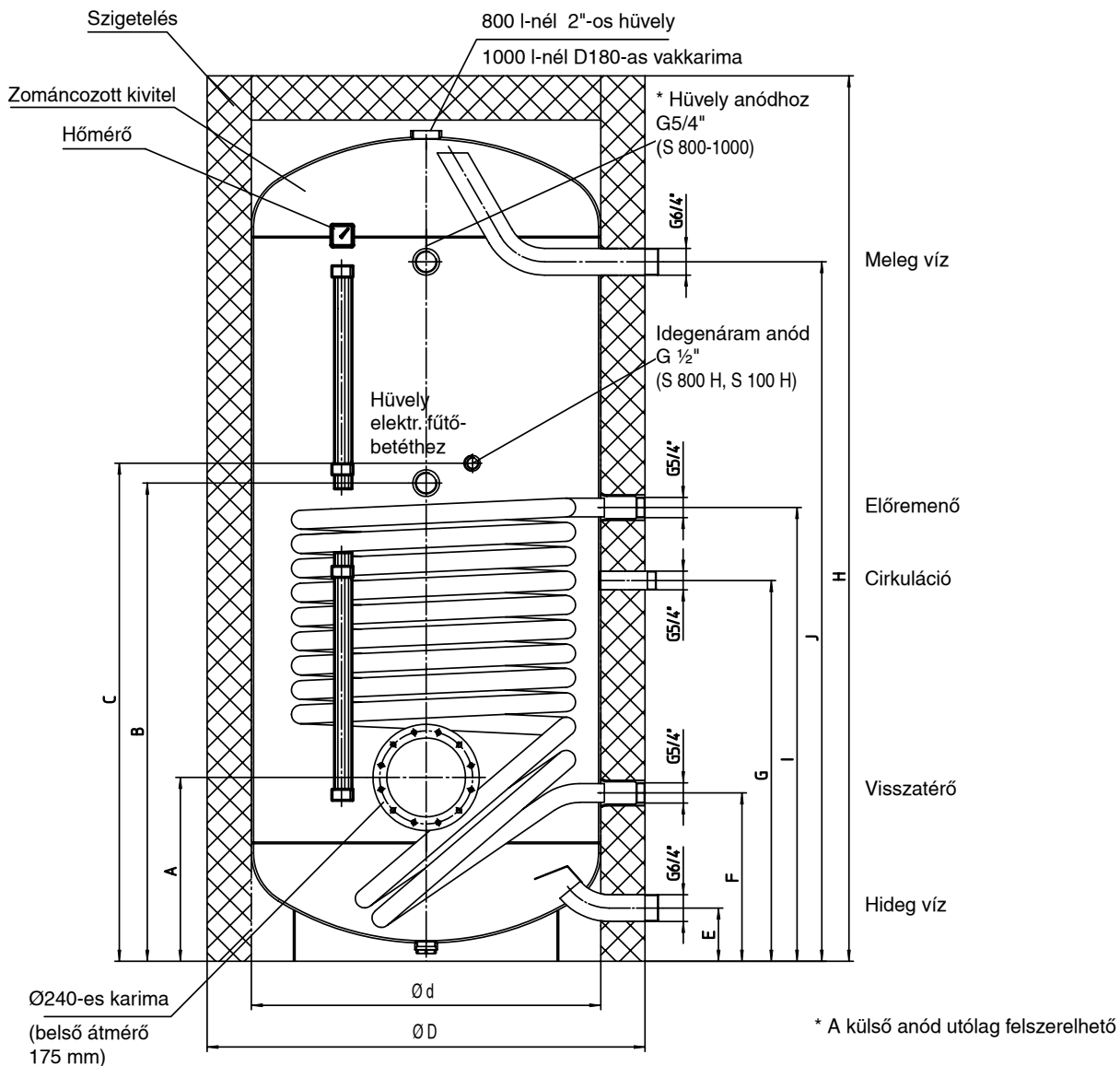
Átfolyási teljesítmény													
Fűtési előremenő	(°C)	70	70	70	80	80	80	70	70	70	80	80	80
Melegvíz hőmérséklet	(°C)	45	45	45	45	45	45	60	60	60	60	60	60
Hálózati víz hőmérséklet	(°C)	10	10	10	10	10	10	10	10	10	10	10	10
Átfolyó vízmennyiség	(m³/h)	1	3	4,5	1	3	4,5	1	3	4,5	1	3	4,5
S 800	kW	27,4	39,1	42,2	35,7	51,6	55,8	20,8	27,3	28,9	29,9	41,8	45,0
	l/h	674	962	1038	878	1269	1373	358	470	498	515	720	775
S 1000	kW	30,2	44,2	47,8	38,7	57,7	62,7	23,6	32,2	34,4	33,3	47,6	51,2
	l/h	743	1087	1176	952	1419	1542	406	554	592	573	820	882
S 800 H	kW	33,5	54,9	61,5	42,9	72,2	81,8	25,6	40,2	43,6	36,4	59,3	65,9
	l/h	824	1351	1513	1054	1776	2012	441	692	751	627	1020	1134
S 1000 H	kW	36,6	60,0	67,8	46,3	78,1	89,4	27,7	43,4	47,8	39,1	63,8	71,3
	l/h	900	1476	1668	1139	1921	2198	477	747	823	673	1099	1228



S (800-1000), S (800-1000) H

normál, ill. nagyteljesítményű hőcserélős HMV-tároló

Méretetek



Típus	Névl. űrtart. liter	Méretetek mm-ben											Csőregiszter			NL-szám		Tömeg kg
		H	ØD	Ød	A	B	c	E	F	G	I	J	Fűtő-felület m ²	Űr-tart. liter	Cső-méret mm	DIN 4708 szerint	Bill. mag. mm	
S 800	800	2000	1000	790	415	1080	1125	120	380	860	1025	1580	2,00	13,1	33,7	23,1	1960	239
S 1000	990	2350	1000	790	415	1255	1300	120	380	1025	1190	1920	2,40	15,7	33,7	28,9	2300	270
S 800 H	800	2000	1000	790	415	1080	1125	120	380	860	1025	1580	2,76	22,5	42,4	27,8	1960	279
S 1000 H	975	2350	1000	790	415	1255	1300	120	380	1025	1190	1920	3,51	28,6	42,4	35,6	2300	344

Vízoldali ellenállás

Típus	(l/h)	500	1000	2000	3000	4000	4500
S 800	(mbar)	13	42	132	288	490	610
S 1000	(mbar)	15	48	150	317	534	662
S 800 H	(mbar)	6	17	51	102	176	225
S 1000 H	(mbar)	1	5	25	56	100	127



S (800-1000) S, S (800-1000) SH

normál, ill. nagyteljesítményű, két-hőcserélős, HMV-tároló

Termékleírás, műszaki adatok

S (800-1000) S és S (800-1000) SH normál, ill. nagyteljesítményű, két hőcserélős HMV-tároló

- DIN 4753 szerint zománcozott acéllemez tartály, beépített Mg-védőanóddal (S 800 S - S 1000 S), illetve idegenáram védőanóddal (S 800 SH - S 1000 SH)
- 100 mm-es m ECO SKINSzigetelés
- A tároló üzemi nyomása: max. 6 bar, a "H" típusnál: max. 10 bar
- Fűtőregiszter üzemi nyomása: max. 10 bar
- A tárolóba épített a tartály aljában elhelyezett nagy felületű csőregiszter bivalens üzemhez (szolár, szilárdtüzelés, hőszivattyú)
- Mindkét csőregiszter a tárolóba behegesztve és zománcozva
- A tartály aljára lenyúló regisztercső nemcsak a hatásfok javulását eredményezi, hanem a hidegvízzel esetlegesen bekerülő baktériumokat (legionella) elpusztítja
- A szabályozás céljából, az érzékelők behelyezésére a tároló burkolatára felerősített profilok szolgálnak (variálható érzékelőpozíciók a rendszernek megfelelően)
- Felülvizsgálati- és tisztítási célból, illetve elektromos fűtőegység beépítéséhez oldalsó karima (Ø 240 mm)
- Hőmérő (a szállítási terjedelem része)
- 6/4"-os hüvely SH-típusú menetes fűtőtest részére elektromos utánfűtéshez (zárt)
- Ürítőcsonk a hidegvízcsőnél
- Hideg- és melegvíz csatlakozó 1½" (külső menetes)
- Cirkulációs csatlakozó 1¼" (külső menetes)
- Melegvítároló szállítása kompletten, hőszigeteléssel és burkolattal



Típusorozat
S ... S(H)

S 800 S
S 1000 S
S 800 SH
S 1000 SH

Rendelhető tartozékok

- ATH/ATR, hálózati feszültségről működtethető védőanód (gondozást nem igényel!)
- Szűkítőcsonk hálózati feszültségről működtethető anódhoz
- SH-típusú menetes fűtőtest
- Szűkítő karima Ø 240 mm-ről Ø 180 mm-re
- Elektromos fűtőbetét a karimához történő beépítéshez RDW/RSW
- Bordáscsöves hőcserélő RWT

Eco kivitel

Típus	Kész. veszteség*		Zapf profil	Energia osztály
	kWh/24h	Watt		
S 800 S	2,66	110,8	3XL	C
S 1000 S	3,09	128,8	4XL	C

Vízoldali ellenállás

Típus	(l/h)	500	1000	2000	3000	4000	4500
S 800 S felső reg.	(mbar)	1	13	52	115	204	255
S 800 S alsó reg.		13	42	132	288	490	610
S 1000 S felső reg.	(mbar)	8	27	92	194	334	420
S 1000 S alsó reg.		15	48	150	317	534	662
S 800 SH felső reg.	(mbar)	1	13	52	115	204	255
S 800 SH alsó reg.		6	17	51	102	176	225
S 1000 SH felső reg.	(mbar)	8	27	92	194	334	420
S 1000 SH alsó reg.		1	5	25	56	100	127



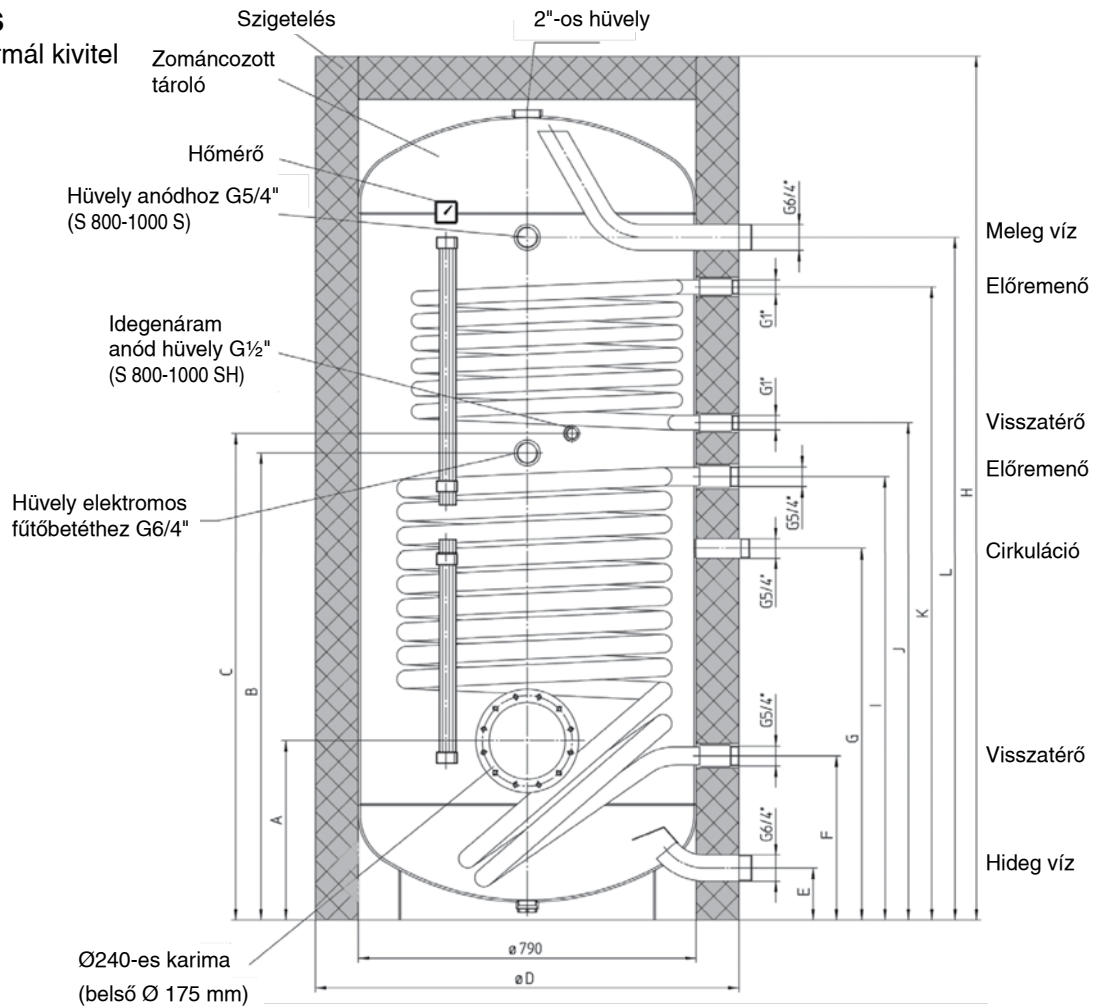
S (800-1000) S, S (800-1000) SH

normál, ill. nagyteljesítményű két hőcserélős, HMV-tároló

Méretetek

S 800 S - S 1000 S

két hőcserélős, normál kivitel



Típus	Névl. térfogat liter	Méretetek mm-ben												
		H	ØD	Ød	A	B	C	E	F	G	I	J	K	L
S 800 S	800	2000	1000	790	415	1080	1125	120	380	860	1025	1150	1465	1580
S 1000 S	980	2350	1000	790	415	1255	1300	120	380	1025	1190	1335	1785	1920

* Készenléti veszteség DIN 44 532 szerint kWh/24h-ban megadva

Típus	Csőregiszter alul			Csőregiszter felül			NL-szám DIN 4708 szerint	Billenő- magasság mm	Tömeg kg
	Fűtőfelület m ²	Úrtart. liter	Csőméret mm	Fűtőfelület m ²	Úrtart. liter	Csőméret mm			
S 800 S	2,00	13,1	Ø 33,7	1,20	7,8	Ø 33,7	9,1/23,1	1960	257
S 1000 S	2,40	15,7	Ø 33,7	1,20	7,8	Ø 33,7	12,0/28,9	2300	288

Átfolyási teljesítmény													
Fűtési előremenő	(°C)	70	70	70	80	80	80	70	70	70	80	80	80
Melegvíz hőmérséklet	(°C)	45	45	45	45	45	45	60	60	60	60	60	60
Hálózati vízhőmérséklet	(°C)	10	10	10	10	10	10	10	10	10	10	10	10
Átfolyó vízmennyiség	(m ³ /h)	1	3	4,5	1	3	4,5	1	3	4,5	1	3	4,5
S 800 S	kW	27,4	39,1	42,2	35,7	51,6	55,8	20,8	27,3	28,9	29,9	41,8	45,0
alul	l/h	674	962	1038	878	1269	1373	358	470	498	515	720	775
S 800 S	kW	18,0	23,0	24,0	23,0	30,1	31,6	13,6	16,8	17,7	19,2	24,6	26,0
felül	l/h	443	566	590	572	740	777	234	289	305	330	423	447
S 1000 S	kW	30,2	44,2	47,8	38,7	57,7	62,7	23,6	32,2	34,4	33,3	47,6	51,2
alul	l/h	743	1087	1176	952	1419	1542	406	554	592	573	820	882
S 1000 S	kW	18,9	24,5	25,7	24,3	31,6	33,2	11,8	14,9	15,2	18,7	24,3	25,4
felül	l/h	465	603	632	598	777	817	203	257	262	322	418	437



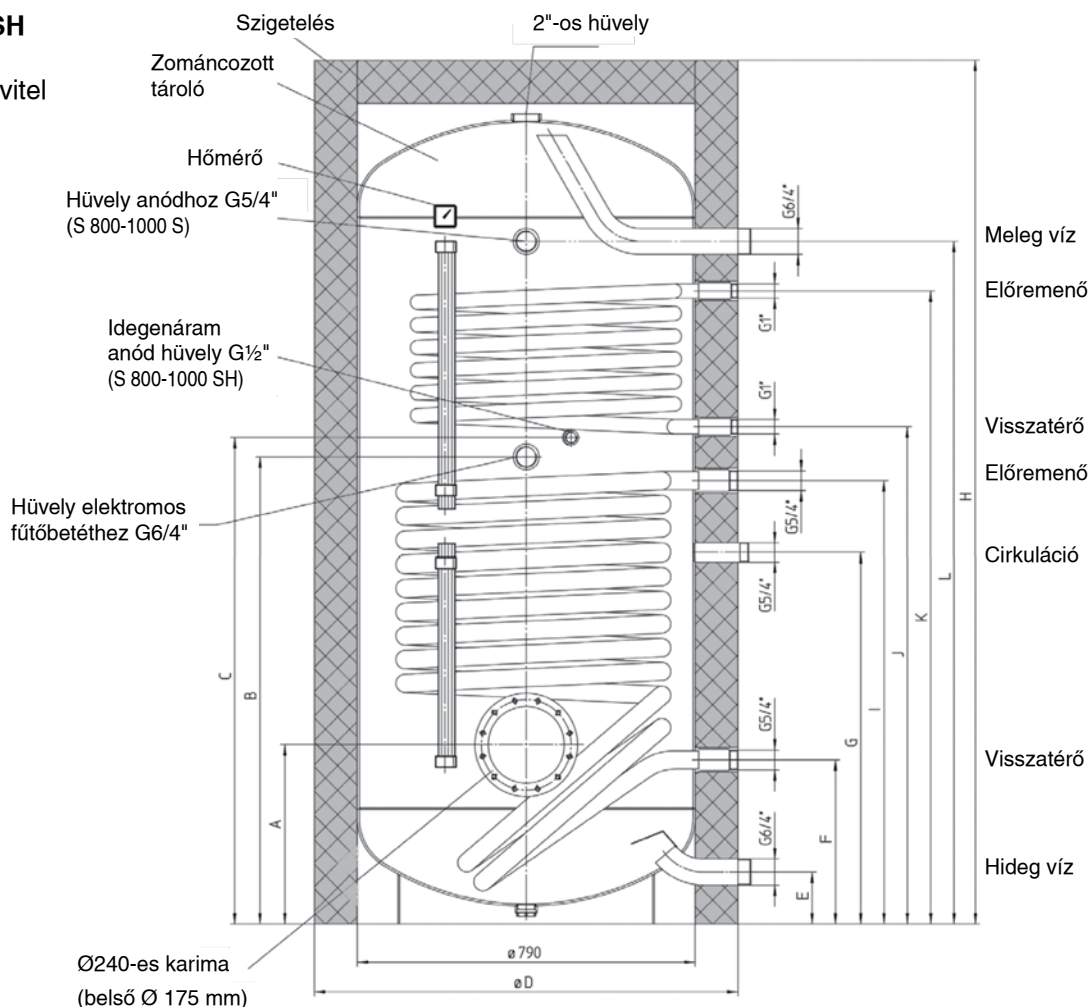
S (800-1000) S, S (800-1000) SH

normál, ill. nagyteljesítményű két hőcserélős, HMV-tároló

Méretetek

S 800 SH - S 1000 SH

két hőcserélős,
nagyteljesítményű kivitel



Típus	Névl. térfogat liter	Méretetek mm-ben													Kész. veszteség*	
		H	ØD	Ød	A	B	C	E	F	G	I	J	K	L	kWh/24h	Watt
S 800 SH	800	2000	1000	790	415	1080	1125	120	380	860	1025	1150	1465	1580	2,66	110,8
S 1000 SH	950	2350	1000	790	415	1255	1300	120	380	1025	1190	1335	1785	1920	3,09	128,8

* Készítési veszteség EN 12897 szerint kWh/24h-ban megadva

Típus	Csőregiszter alul			Csőregiszter felül			NL-szám DIN 4708 szerint	Billenő- magasság mm	Tömeg kg	Zapf profil	Energia osztály
	Fűtőfelület m ²	Úrtart. liter	Csőméret mm	Fűtőfelület m ²	Úrtart. liter	Csőméret mm					
S 800 SH	2,76	22,5	Ø 42,4	1,20	7,8	Ø 33,7	9,1/27,8	1960	295	3XL	C
S 1000 SH	3,51	28,6	Ø 42,4	1,20	7,8	Ø 33,7	12,0/35,6	2300	345	4XL	C

Átfolyási teljesítmény														
Fűtési előremenő	(°C)	70	70	70	80	80	80	70	70	70	80	80	80	80
Melegvíz hőmérséklet	(°C)	45	45	45	45	45	45	60	60	60	60	60	60	60
Hálózati vízhőmérséklet	(°C)	10	10	10	10	10	10	10	10	10	10	10	10	10
Átfolyó vízmennyiség	(m ³ /h)	1	3	4,5	1	3	4,5	1	3	4,5	1	3	4,5	4,5
S 800 SH	kW	33,5	54,9	61,5	42,9	72,2	81,8	25,6	40,2	43,6	36,4	59,3	65,9	
alul	l/h	824	1351	1513	1054	1776	2012	441	692	751	627	1020	1134	
S 800 SH	kW	18,0	23,0	24,0	23,3	30,1	31,6	13,6	16,8	17,7	19,2	24,6	26,0	
felül	l/h	443	566	590	572	740	777	234	289	305	330	423	447	
S 1000 SH	kW	36,6	60,0	67,8	46,3	78,1	89,4	27,7	43,4	47,8	39,1	63,8	71,3	
alul	l/h	900	1476	1668	1139	1921	2198	477	747	823	673	1099	1228	
S 1000 SH	kW	18,9	24,5	25,7	24,3	31,6	33,2	11,8	14,9	15,2	18,7	24,3	25,4	
felül	l/h	465	603	632	598	777	817	203	257	262	322	418	437	



SISS (500-900) puffertartály beépített HMV-tárolóval

Termékleírás

SISS (500-900) puffertartály beépített HMV- tárolóval

- A SISS szolár álló tároló olyan kombitároló, amely egy acél fűtési puffertartályt és egy használati-melegvízkészítőt foglal magában
- Az 500, 750 vagy 900 liter űrtartalmú, feketére lakkozott fűtési puffertartály belsőjében egy behegesztett 150, 200 vagy 250 liter térfogatú, zománcozott használati melegvíztartály található – DIN 4753 szerint
- A puffertárolóba hegesztett nagy felületű, nagyteljesítményű, sima falú csőregiszter (2-4 m²) garantálja az optimális hőátadást
- Kaszkádba kötés pufferkazánnal lehetséges
- Variálható érzékelőpozíció a puffertároló külső falára elhelyezett kettős érzékelő csatornával lehetséges
- 100 mm ECO SKIN szigetelés
- A HMV-tárolóba felülről beépíthető egy átkapcsolható, karimás csatlakozóval ellátott 7,5/5/2,5 kW-os elektromos fűtőbetét
- Leürítés a hidegvíz-csonkon keresztül
- **Figyelem:** feltöltésnél és leürítésnél a Szerelési útmutatóban leírt sorrendet tartsa be.
- Üzemi nyomás:
 - HMV-tároló 10 bar,
 - fűtési puffertároló 3 bar,
 - csőregiszter 10 bar
- Üzemi hőmérséklet: HMV- és fűtési puffer-tároló max. 95 °C, hőcserélő max 110 °C
- Egyéb fűtési rendszerhez is csatlakoztatható, mint pl. fűtőkazán, hőszivattyú, napkollektor, vagy cserépkályha



Típusorozat
SISS

SISS 500
SISS 750
SISS 900

Rendelhető tartozékok:

- Aktív rétegrendszer AS
- Elektromos fűtőbetét RD – SISS 7,5
- Hálózati feszültségről működtethető védőanód FSA-SISS
- SH-típusú menetes fűtőtest

Üzemi feltételek:

- Előremenő hőmérséklet 80 °C
- Átfolyási vízmennyiség
 - szolár üzemben 1 m³/h, illete
 - puffer üzemben 3 m³/h

Műszaki adatok

Eco kivitel

Típus	Készenléti veszteség EN 12897 szerint		Zapf profil	Energiaosztály
	kWh/24h	Watt		
SISS 500/150	2,20	92,0	3XL	C
SISS 750/150	2,66	111,0	3XL	C
SISS 900/200	2,97	124,0	4XL	C



SISS (500-900)

puffertartály beépített HMV-tárolóval

Műszaki adatok

				SISS tároló típusa		
				500/150	750/150	900/200
Szolárüzem*	Tárolóvíz 10/45 °C	Felfűtési idő	perc	62	79	66,5
		Ráfűtési idő	perc	11	9,5	12
		Átfolyási teljesítmény	kW	14,0	13,9	15,8
		Átfolyási teljesítmény	l/h	344	342	389
Tárolóvíz 10/60 °C	Tárolóvíz 10/60 °C	Felfűtési idő	perc	96	121	104
		Ráfűtési idő	perc	32	26,5	31,5
		Átfolyási teljesítmény	kW	9,3	9,9	11
		Átfolyási teljesítmény	l/h	160	170	189
Teljes pufferüzem	Tárolóvíz 10/45 °C	Felfűtési idő	perc	26	31	32,5
		Ráfűtési idő	perc	8	8	10,5
		Átfolyási teljesítmény	kW	29,4	29,1	32,5
		Átfolyási teljesítmény	l/h	723	716	800
Tárolóvíz 10/60 °C	Tárolóvíz 10/60 °C	Felfűtési idő	perc	36	42	44
		Ráfűtési idő	perc	19	19	22
		Átfolyási teljesítmény	kW	23	22,1	25,5
		Átfolyási teljesítmény	l/h	396	381	439
Fél pufferüzem	Tárolóvíz 10/45 °C	Felfűtési idő	perc	25	27,5	28
		Ráfűtési idő	perc	13	12,5	14,5
		Átfolyási teljesítmény	kW	17,6	17,8	19,5
		Átfolyási teljesítmény	l/h	432	438	480
Tárolóvíz 10/60 °C	Tárolóvíz 10/60 °C	Felfűtési idő	perc	35	39	39
		Ráfűtési idő	perc	24	24	26
		Átfolyási teljesítmény	kW	14,2	14,6	15,4
		Átfolyási teljesítmény	l/h	245	251	265

* Szolár üzemben a felfűtési és a ráfűtési idő a puffer felfűtését is magába foglalja.

Vízoldali ellenállás

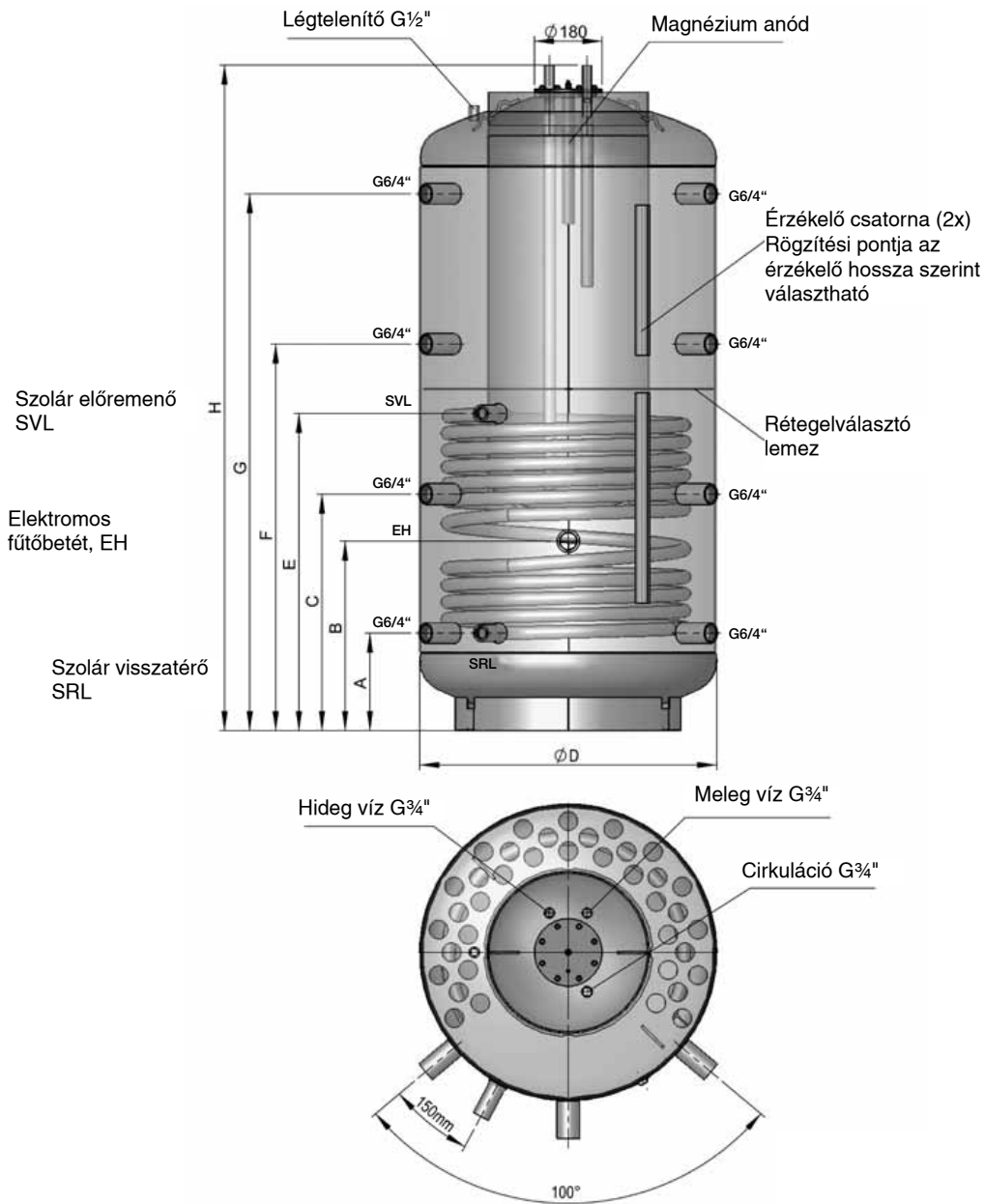
Típus	(l/h)	100	200	300	400	500	600	700	800	900	1000
SISS 500/150	(mbar)	1	2	3	5	7	10	13	16	20	24
SISS 700/150	(mbar)	1	2	4	6	8	12	15	18	22	28
SISS 900/200	(mbar)	2	4	5	7	10	13	17	21	26	30



SISS (500-900)

puffertartály beépített HMV-tárolóval

Méretetek



Típus	Méretetek mm-ben										Billenő mag. mm	Regiszt. fűtőfelület m ²	Csőreg. úrtart. l	Tömeg kg	NL-szám DIN 4708	SH fűtőbetét max.
	D	D ¹	H	H ¹	A	B	C	E	F	G						
SISS 500/150	650	850	1706	1735	220	420	620	805	1010	1390	1770	1,9	12,3	166	4	6,0
SISS 750/150	790	990	1773	1800	260	505	630	845	1030	1430	1840	2,4	15,6	200	4	9,0
SISS 900/200	790	990	2123	2150	310	555	745	1030	1250	1710	2180	3,0	19,3	234	6,5	9,0



S (1500-2000), S (1500-2000) S és S (1500-2000) P speciális HMV-nagytároló

Termékleírás, műszaki adatok

S (1500-3000), S (1500-3000) S és S (1500-3000) P, speciális, nagy térfogatú HMV-tárolók

A tárolók kielégítik a hatékony energiakihasználás, a környezetbarát kivitel, a forma, a gazdaságos működés és korrózióvédelem elvárásait.

- Az S (1500-2000) típusú HMV-tároló 1 db, az S (1500-3000) S típusú HMV-tároló 2 db nagyteljesítményű, zománczott; hőcserélővel és 1 db Ø 240 mm-es karimával, az S (1500-2000) P típusú, hőcserélő nélküli HMV-tároló 2 db Ø 240 mm-es karimával rendelkezik
- Üzemi nyomás: 8 bar
- Hőcserélő üzemi nyomása: max. 10 bar, üzemi hőmérséklete: 95 °C
- Optimális korrózióvédelem a DIN 4753 szerinti nagy hatásfokú, kétrétegű zománczással
- Beépített katódos védőanóddal (S 1500-200 P) vagy beépített, karbantartást nem igénylő idegenáramú anóddal
- A magas hőmérsékletnek és a hőmérséklet-ingadozásnak ellenáll a 850 °C-on történt beégetés által
- A tároló kívülről alapozott
- Utólagosan szigetelhető: a megfelelő energiatakarékos 100 mm-es ECO SKIN 2.0 szigetelést külön kell megrendelni
- Kiegészítő hüvely elektromos fűtőbetéthez
- Torlólemez a belépő HMV-hidegvíz örvénymentesítéséhez
- Hőmérsékletmérés lehetősége a 2 db hüvelyen és a sorkapcson keresztül a tároló egész magasságában
- Nagyfelületű simacsöves hőcserélő az optimális energiakihasználáshoz
- Behegesztett emelőfülek a daruzáshoz
- Nagyméretű karimák

Típusorozat
S ...

S 1500
S 2000

S 1500 S
S 2000 S

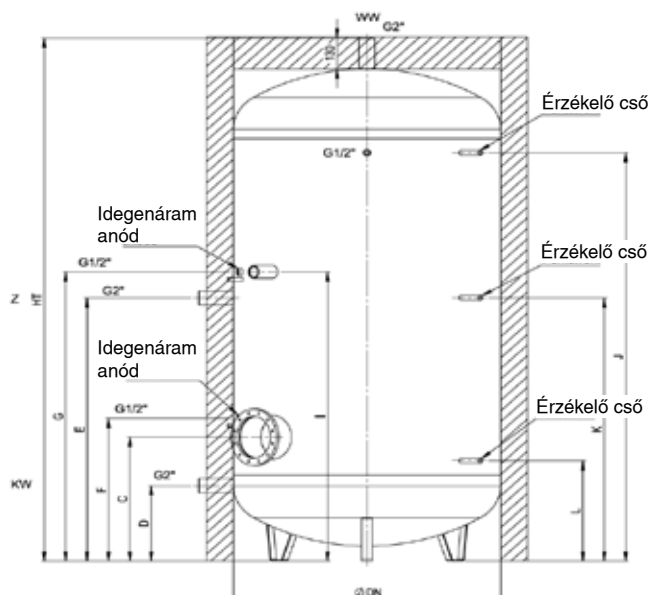
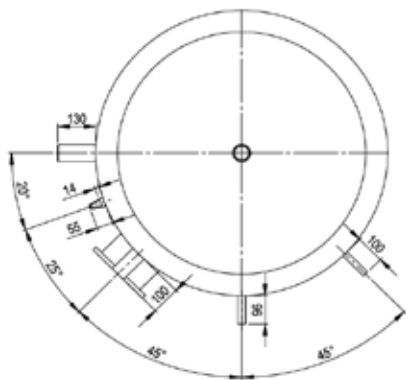
S 1500 P
S 2000 P



Méretek

S (1500 - 2000) P tároló

hőcserélő nélküli, álló kivitelű acéllemez, kettős tűzománc bevonatú tárolófelülettel



KW = hideg víz
WW = meleg víz
Z = cirkuláció

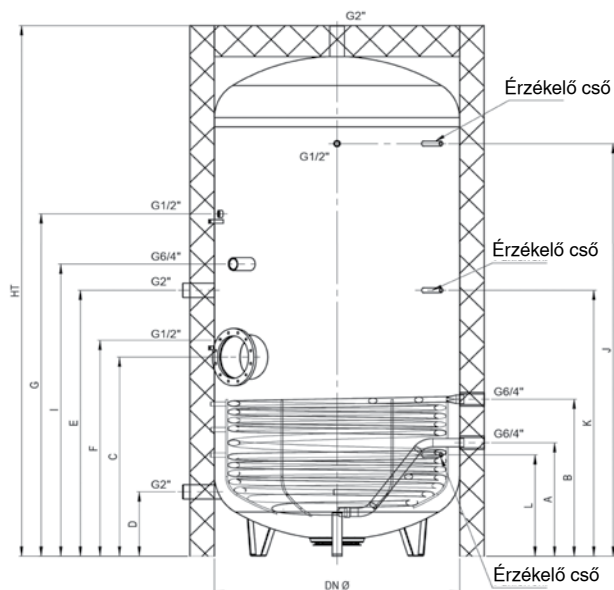


S (1500-2000), S (1500-2000) S és S (1500-2000) P speciális HMV-nagytároló

Méretetek

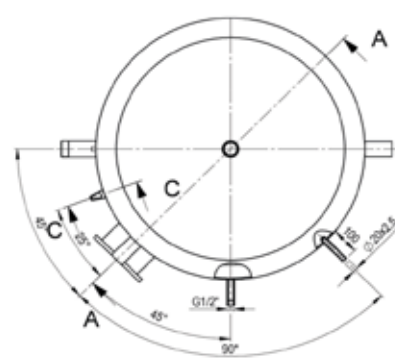
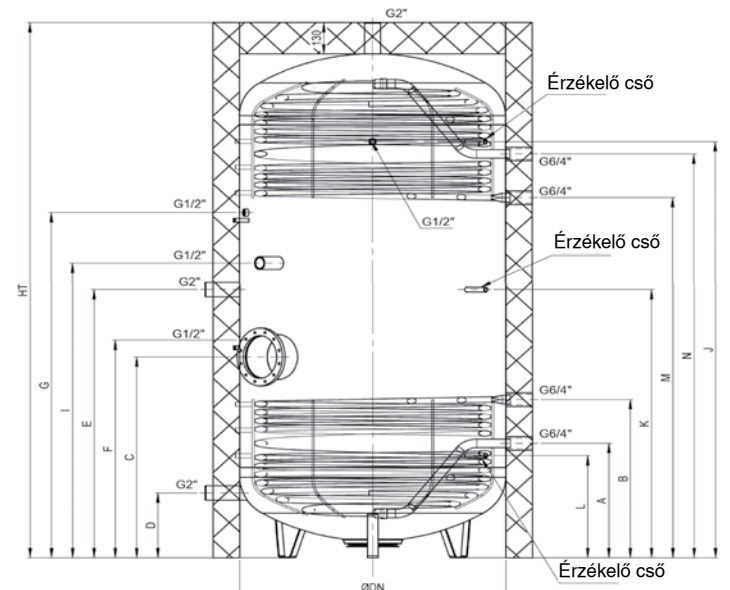
S (1500 - 2000) HMV-tároló

zománcozott, egy hőcserélős és egy karimás
kivitelben



S (1500 - 2000) S HMV-tároló

zománcozott, két hőcserélős és egy karimás
kivitelben



Típus		S 1500 P	S 2000 P	S 1500	S 2000	S 1500 S	S 2000 S
Térfogat	l	1500	2000	1500	2000	1500	2000
Tartály átmérője Ø	mm	1000	1250	1000	1250	1000	1250
Tartály magassága (HT)	mm	2215	2130	2225	2130	2225	2131
Tömeg	kg	280	400	325	465	335	535
A	mm	-	-	476	523	476	523
B	mm	-	-	658	635	658	635
C	mm	525	591	835	801	835	801
D	mm	320	320	270	320	270	320
E	mm	1115	1150	1115	1150	1115	1150
F	mm	605	671	905	801	905	801
G	mm	1225	1321	1435	1321	1435	1321
I	mm	1225	1451	1225	1451	1225	1150
J	mm	1730	1581	1730	1581	1730	1581
K	mm	1115	1150	1115	1150	1115	1150
L	mm	425	491	425	491	425	491
M	mm	-	-	-	-	1497	1437
N	mm	-	-	-	-	1679	1549
ETE	mm	6/4"/900	6/4"/900	6/4"/900	6/4"/900	-	-
ETF	mm	240/900	240/900	240/900	240/900	-	-
Készenléti vesz. (EN 12897)	kW/24h	4	5	4	5	4	5
	Watt	160,4	200	160,4	200	160,4	200
Zapf. profil	mm	3XL	-	3XL	-	3XL	-
Energia hat.	mm	C	-	C	-	C	-
Alsó hőcserélő	m ²	-	-	3,7	4,5	3,7	4,5
Felső hőcserélő	m ²	-	-	-	-	3,7	4,5



KWS (500-1500)

kombi puffertartályos rétegtároló

Termékleírás

KWS (500-1500) kombi puffertartály beépített bordáscsővel

- A KWS rétegtároló egy átfolyós rendszerű HMV-tárolóval kombinált puffertartály, nem zománcozott
- A HMV-előállítás egy nagyvonalúan méretezett nemesacél-bordáscsővön keresztül történik
- A tároló 500, 800, 1000 vagy 1500 liter térfogattal választható
- A HMV-előállítás kiegészítő szivattyú és bonyolult szabályozó berendezés nélkül történik
- Egy nagy felületű regisztert is tartalmaz szolarberendezés csatlakoztatására
- A tároló felépítése optimális energiahatékonyságú fűtővíz-rétegződést biztosít
- 2 db 6/4"-os hüvely a kiegészítő elektromos fűtőbetét választható módon történő beépítéséhez
- További puffertartatókkal történő összekapcsolás lehetséges (kaszakádkapcsolás)
- Üzemi nyomás: bordáscső 6 bar, csőregiszter 10 bar

Típusorozat KWS

KWS 500
KWS 800
KWS 1000
KWS 1250
KWS 1500



- Melegvítároló szállítása kompletten, hőszigeteléssel és burkolattal

Műszaki adatok

ECO kialakítás	Hővesztés EN 12897 szerint		Zapf-profil	Energia-osztály
	kWh/24h	Watt		
KWS 500	2,10	87,5	3XL	C
KWS 800	2,66	110,8	3XL	C
KWS 1000	3,09	128,8	4XL	C
KWS 1500	3,74	155,8	4XL	C

Bordáscső átfolyási teljesítmény								Fűtőfelület m ²
Fűtési előremenő	(°C)	70	70	70	80	80	80	
Melegvíz hőmérséklet	(°C)	45	45	45	45	45	45	
Hálózati víz hőmérséklet	(°C)	10	10	10	10	10	10	
Átfolyó vízmennyiség	(m ³ /h)	0,5	1	3	0,5	1	3	
KWS 500	kW	18,86	34,29	72,63	23,24	42,29	80,70	4,0
	l/h	463	842	1784	571	1039	1983	
KWS 800	kW	25,9	47,1	99,9	32,0	58,1	111,0	5,5
	l/h	637	1158	2454	785	1428	2726	
KWS 1000	kW	34,89	63,43	134,37	42,99	78,23	149,29	7,4
	l/h	857	1558	3301	1056	1922	3668	
KWS 1500	kW	34,89	63,43	134,37	42,99	78,23	149,29	7,4
	l/h	857	1558	3301	1056	1922	3668	



KWS (500-1500)

kombi puffertartályos rétegtároló

Műszaki adatok

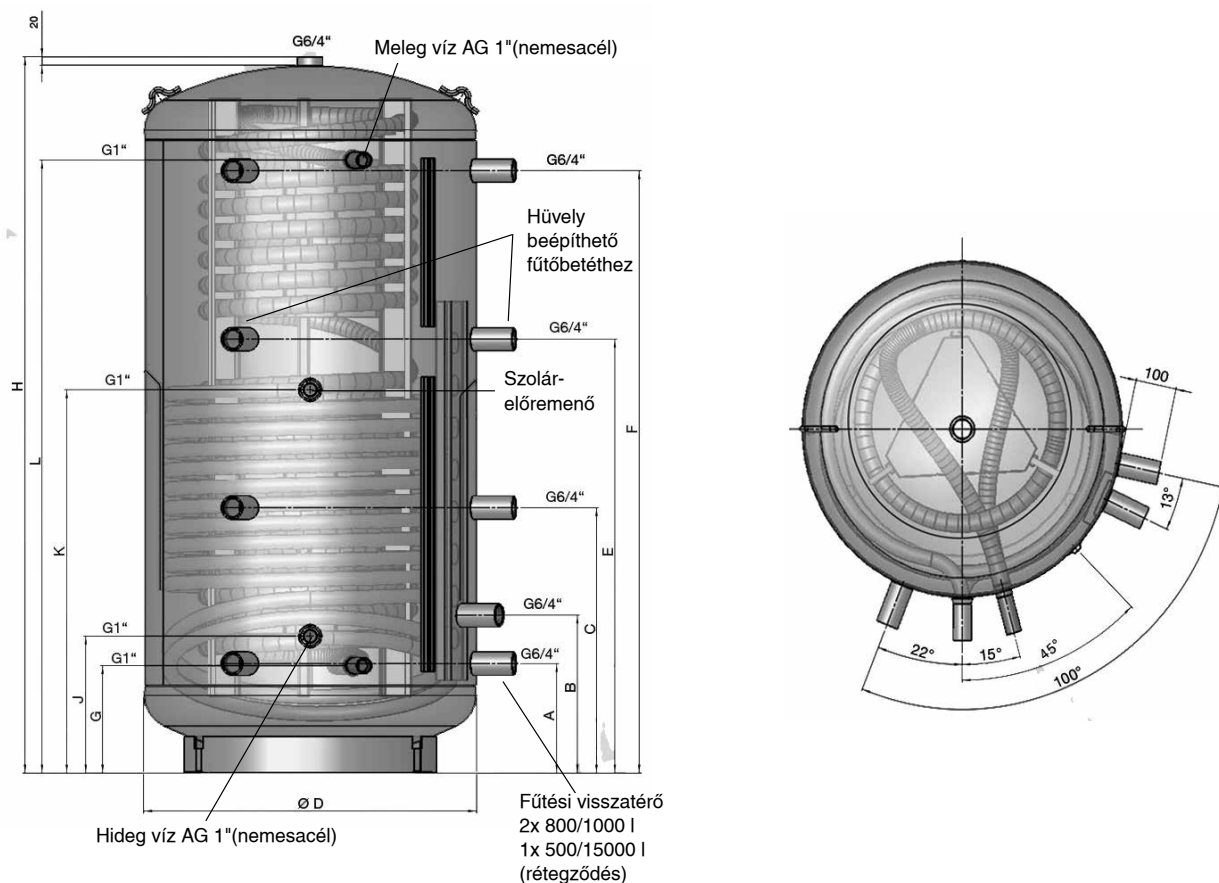
Bordáscső áramlási ellenállása

Típus	(l/h)	400	600	800	1000	1200	1400	1600	1800	2000
KWS 500	(mbar)	10	22	38	60	86	118	154	194	240
KWS 800	(mbar)	13	30	53	83	119	162	211	267	330
KWS 1000	(mbar)	18	40	71	111	160	218	284	360	444
KWS 1500	(mbar)	18	40	71	111	160	218	284	360	444

Szolárregiszter áramlási ellenállása

Típus	(l/h)	Reg.felület m ²	400	600	800	1000	1200	1400	1600	1800	2000
KWS 500	(mbar)	1,8	4	8	14	23	32	44	58	73	90
KWS 800	(mbar)	2,5	5	11	20	31	45	61	80	101	126
KWS 1000	(mbar)	3,1	6	14	25	39	56	76	99	126	156
KWS 1500	(mbar)	3,5	7	16	28	44	63	86	112	142	177

Méretetek



Típus	Névl. úrtart.	Méretetek (mm)										Bordás-cső úrtart.	Bill. mag.	Reg. felület	Nemes-acél-bordás-cső úrtart	Beép. mélység	Tömeg	
	liter	H	ø D	A	B	C	E	F	G	J	K	L	m ²	mm	m ²	l	mm	kg
KWS 500	500	1640	650	220	335	620	1010	1390	220	290	740	1425	5	1670	1,8	25	700	129
KWS 800	800	1700	790	260	368	630	1030	1430	253	318	813	1443	6,5	1750	2,5	33	840	162
KWS 1000	1000	2050	790	310	418	745	1250	1710	253	318	948	1793	7,5	2090	3,1	39	840	192
KWS 1500	1500	2150	1000	380	470	825	1350	1760	306	370	910	1826	7,5	2270	3,5	39	1050	291

*Elektromos fűtőbetét beépítési mélysége



LDS (200-1000)

fűtőcsőkígyó nélküli melegvíz puffertároló

Termékleírás, műszaki adatok

LDS (200-1000) melegvíz puffertároló fűtőcsőkígyó nélkül

Ez a tárolószorozat külső hőcserélők általi betöltésre szolgál.

- DIN 4753 T3 és T6 szerinti zománczott acéllemez belső
- Üzemi nyomás: max. 10 bar
- Üzemi hőmérséklet: max. 95 °C
- Töltési csatlakozók: 4x 5/4" AG
- Cirkuláció: 1" belső szál
- Hőmérő hüvely: 1/2"-os belső menetes
- 2 db szabályozó- vagy mérőhüvely: 1/2"-os belső menetes
- Magnézium anód a DIN 4753 szerint beszerelve
- PU direkt habosítás 500 literig, acéllemez külső burkolattal a RAL 9016 színben
- ECO SKIN 2.0 szigetelés a 800 és 1000 literes tárolókhoz
- További vízkivonás lehetősége a fedélen lévő hüvelyen keresztül
- Melegvíz-kimenet oldalt

Tartozékok:

- Számlapos hőmérőt
- Karima fűtés Ø 180
- Correx idegenáramú anód
- Bordáscsőves hőcserélő



Műszaki adatok

ECO kialakítás	Úrtartalom	Hővesztesség EN 12897 szerint		Zapf-profil	Energia- osztály	Bill. magasság	Tömeg
		l	kWh/24h Watt				
LDS 200	200	1,37	57,1	XL	B	800	80
LDS 300	300	2,19	91,3	XXL	C	1310	118
LDS 400	400	2,45	102,1	XXL	C	1740	125
LDS 500	500	2,72	113,3	3XL	C	1900	135
LDS 800	800	2,62	109,2	3XL	C	1830	170
LDS 1000	1000	3,05	127,1	4XL	C		

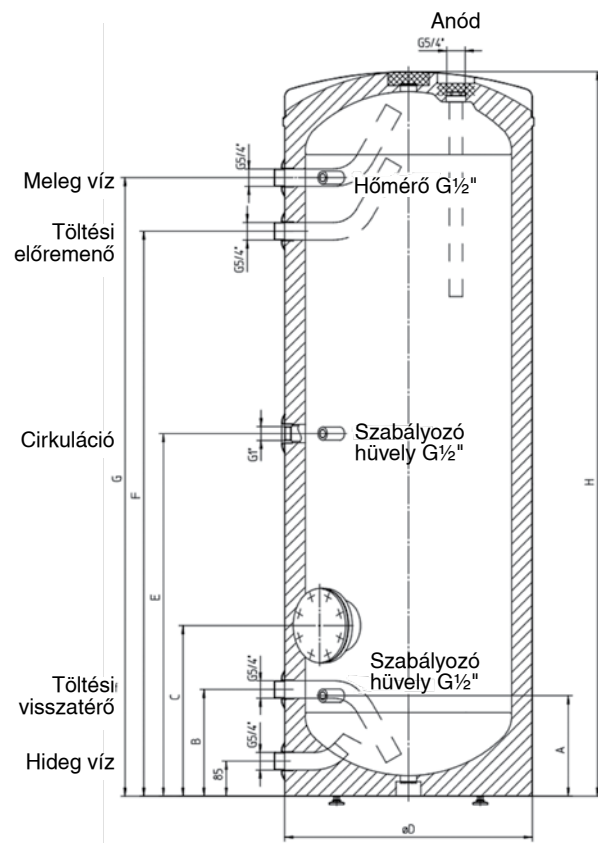


LDS (200-1000)

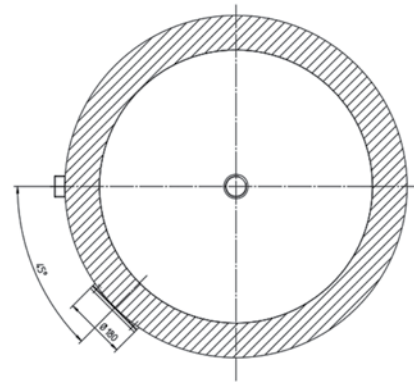
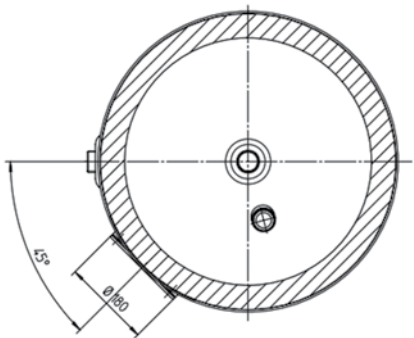
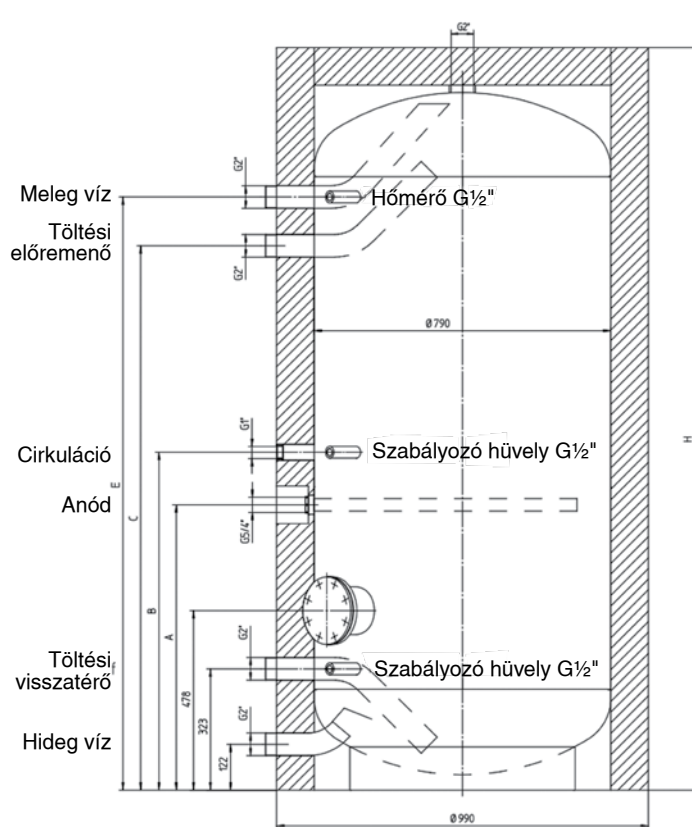
fűtőcsőkígyó nélküli melegvíz puffertároló

Méretetek

LDS 200/300/500



LDS 800/1000



Műszaki adatok

Típus	H (mm)	ø D (mm)	A (mm)	B (mm)	C (mm)	E (mm)	F (mm)	G (mm)	Bill.mag mm	Tömeg kg	EFT*
LDS 200	1300	600	244	259	414	652	914	1044	1400	96	180/530
LDS 300	1758	600	244	259	414	880	1371	1501	1835	115	180/530
LDS 400	1785	670	272	287	442	900	1380	1510	1885	141	180/600
LDS 500	1806	750	295	310	465	894	1348	1478	1910	184	180/685
LDS 800	2000	990	760	900	1450	1580	-	-	1960	200	180/810
LDS 1000	2350	990	1106	1246	1774	1904	-	-	2300	270	180/810

* Karima beépítési mélysége (beépíthető fűtéshez vagy bordáscsöves hőcserélőhöz)



PS (50,100)

fűtési-/hűtési puffertároló

Termékleírás, műszaki adatok

PS (50,100) fűtési-/hűtési puffertároló beépített elemek (pl. hőcserélő) nélküli acéltartály

Ez a tároló köztes tárolóként szolgál a fűtési rendszerekben a víz melegítéséhez, kifejezetten hőszivattyúkkal való használatra. A tárolóban lévő fűtővizet egy vagy több külső hőtermelő fűti fel.

- Fali vagy álló kivitel
- Kiváló minőségű céllemez belső, porszórt acéllemez burkolat
- Poliuretán keményhab hőszigetelés
- Üzemi nyomás: max. 4 bar
- Üzemi hőmérséklet: min./max. -5*/ 95 °C
(Ha a tárolót hűtőtárolóként használják, akkor a karimaterületet és a csatlakozásokat a helyszínen diffúziómentesen szigetelni kell.)
- Hőmérséklet-érzékelők elhelyezése az érzékelőcsatornában
- Tűzvédelmi osztály: B2

Tartozékok:

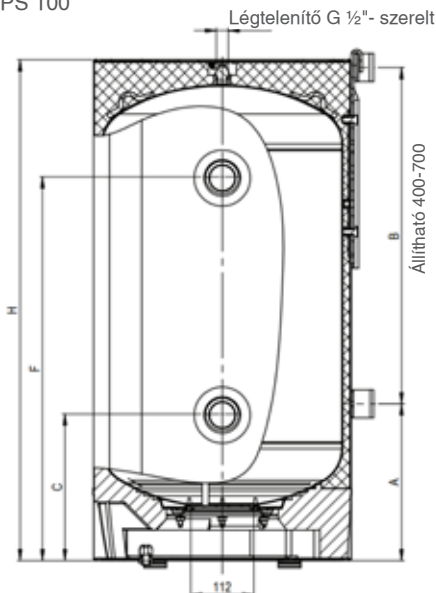
- Padlón álló alkalmazás: 4x talpprofil mellékelve (P)
- Falra szerelhető alkalmazás: fali konzol rögzítése 350 mm
- Érzékelő átmérő a karimában: $\varnothing 9 \times 360$ mm



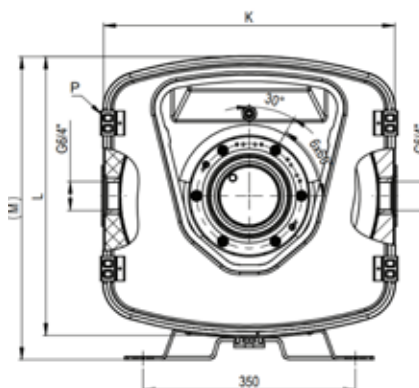
Műszaki adatok, méretek

Típus	Méretek (mm)						Hővesztesség EN 12897 szerint kWh/24h	Energia- osztály ERP	Úrtart. l	Karima \varnothing külső/belső mm	Tömeg kg
	A fali távartó	B függesz- tési méret	C puffer- csatl.	F puffer- csatl.	H szigeteléssel	M=KxL szigeteléssel					
PS 50	130	280	255	374	579	480x460 (500)	0,72	B	50	195/112	38
PS 100	400	600	260	683	894	480x460 (500)	1,17	B	100	195/112	44

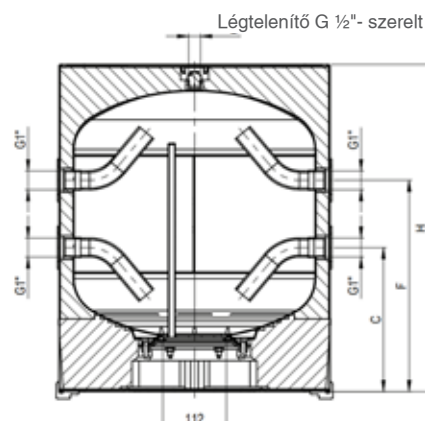
PS 100



Felülnézet



PS 50



WPPS (130-500)

fűtési-/hűtési puffertároló hőszivattyúhoz

Termékleírás

WPPS (130-500) fűtési-/hűtési puffertároló

Ezt a tárolót kifejezetten hőszivattyúkkal való használatra tervezték.

- Acéllemez belső tartály (S325JR)
- Porbeszórt acéllemez külső burkolat ezüstszürke színben
- Üzemi nyomás:
 - WPPS 130: max. 3 bar
 - WPPS 200-500: max. 6 bar
- Üzemi hőmérséklet: max. 95 °C
- Kiváló minőségű szigetelés 50 mm-es közvetlen habosított PU-habból
- Ø 180 mm-es karima szerelhető vakkarimával és szigetelő kupakkal (alkalmas bordáscsöves hőcserélőhöz vagy beépített elektromos fűtéshez is.)
- WPPS 130:
 - A puffertároló hőkapcsolóként szolgál, és csökkenti a hőszivattyú kapcsolási gyakoriságát
 - 1½"-os hüvely az "SH" típusú elektromos csavaros fűtőbetét beszereléséhez, vagy kiegészítő csatlakozásként is
- WPPS 200-500:
 - Ø 180 mm-es tisztítóperemmel ellátva, amely alkalmas bordáscsöves hőcserélőhöz vagy beépített elektromos fűtéshez is
 - 1½"-os hüvely az "SH" típusú elektromos csavaros fűtőbetét beszereléséhez, vagy kiegészítő csatlakozásként is
 - érzékelőcsatorna az érzékelő változtatható pozicionálásához
- Minden csatlakozás külső menetes
- A külső burkolat karimával merevített
- A tároló -5 °C-ig (fagyvédelemmel) hűtési puffertárolóként használható. A tároló minden olyan csatlakozóját, amely érintkezik a külső levegővel, AMAFLEX szigeteléssel is szigetelni kell a páralecsapódás elkerülése érdekében.



Tartozékok:

- SH becsavarható elektromos fűtés
- EBH beépíthető elektromos fűtés
- RWT bordáscsöves hőcserélő
- ATH Hőmérő
- ATR hőmérő-töltőszivattyú-szabályozó kombináció

Műszaki adatok

ECO kialakítás	Úrtartalom	Hővesztesség EN 12897 szerint		Zapf-profil	Energiaosztály	Bill. magasság	Tömeg
		kWh/24h	Watt				
Típus	l					mm	kg
WPPS 130	130	1,21	50	L	B	800	80
WPPS 200	200	1,67	57	XL	B	1310	118
WPPS 300	300	2,19	91	XXL	C	1740	125
WPPS 400	400	2,45	102	XXL	C	1900	135
WPPS 500	500	2,72	113	3XL	C	1830	170



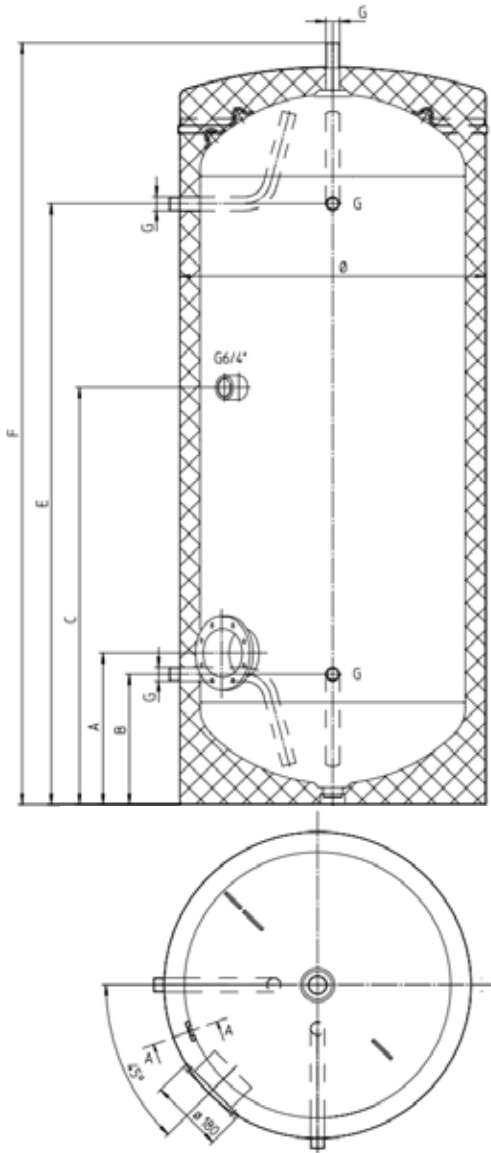
WPPS (130-500)

fűtési-/hűtési puffertároló hőszivattyúhoz

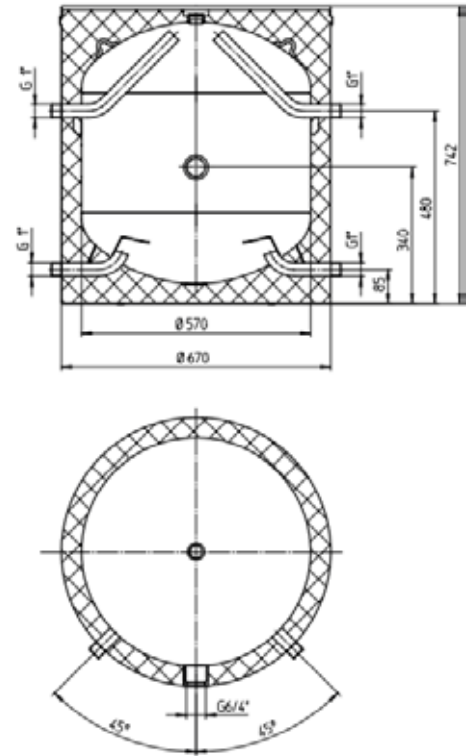
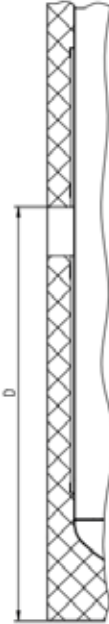
Műszaki adatok

WPPS 200

WPPS 130



A-A metszet



Típus	Méretek mm-ben								SH-hüvely beép. mélység mm	Karima átmérő/ beép. mélység mm
	∅	A	B	C	D	E	F	G		
WPPS 130	670	-	85	340	-	480	742	1"	1½"/610	6/4"/610
WPPS 200	600	254	230	711	654	971	1240	5/4"	1½"/530	∅180/530
WPPS 300	600	246	222	924	941	1420	1689	5/4"	1½"/530	∅180/530
WPPS 400	670	339	280	1029	964	1505	1839	6/4"	1½"/600	∅180/600
WPPS 500	750	365	276	960	895	1414	1740	2"	1½"/680	∅180/680



S (500-5000) PM, PF, PR, PRR fűtési puffertároló

Termékleírás, műszaki adatok

S (500-5000) PM, PF, PR, PRR fűtési puffertároló

- Minden melegvízes központi fűtéshez alkalmazható:
 - szilárd- vagy olajtüzelésű kazánokhoz
 - hőszivattyúkhöz
 - szolárberendezésekhez
 - gáz vagy elektromos átfolyós vízmelegítőhöz
- A puffertárolók párhuzamosan kapcsolhatók
- Alkalmazható még:
 - hidegvíz tárolóként hűtésre (3 bar üzemi, ill. berendezésnyomásnál)
 - ipari berendezéseknél hővisszanyerésre (a megfelelő Armaflex-szigetelést külön kell beszerezni)
- Névleges víztartalom 500 - 5000 liter
- ST 37-2 minőségű acélból
- Lágy- és keményhab szigetelés (2000 l-ig szállítható; 3000 és 5000 l külön kérésre)
- Nagyfelületű csőregiszter a PR és a PRR típusoknál
- Ø 240 mm-es karima a PSF típusoknál elektromos fűtőbetét, ill. bordácscsöves hőcserélő beépítéséhez
- Üzemi nyomás 3 bar, próbanyomás 4,5 bar a puffertárolóban
- Üzemi nyomás max. 8 bar, próbanyomás 12 bar a PR és a PRR típus csőregiszterében
- 9 db Rp 1½"-os csatlakozó
- 4 db Rp ½"-os szabályozóhével
- Üzemi hőmérséklet 95 °C
- Korróziógátló bevonat
- Melegvíztároló szállítása kompletten, hőszigeteléssel és burkolattal



Típusorozat
S ...

S 200-5000 PM
S 500-5000 PF
S 500-5000 PR
S 800-5000 PRR

Rendelhető tartozékok

- Bordácscső-hőcserélő RWT2
- Beépíthető elektromos fűtőbetét RSW
- SH-típusú menetes fűtőttest
- Nemesacél összekötő hullámtömlő PS-összekötéshez
- R 1"-os szigetelőcső-csavarkötés (elektromos szétválasztás)

Műszaki adatok

		Átfolyási teljesítmény								Fűtőfelület m ²
		70	70	80	80	70	70	80	80	
Fűtési előremenő	(°C)	70	70	80	80	70	70	80	80	
Melegvíz hőmérséklet	(°C)	45	45	45	45	60	60	60	60	
Hálózati vízhőmérséklet	(°C)	10	10	10	10	10	10	10	10	
Átfolyó vízmennyiség	(m ³ /h)	1	3	1	3	1	3	1	3	
S 500 PR	kW	25,5	38,3	32,3	50,4	19,6	28,2	28,6	45,1	1,8
	l/h	627	941	793	1240	337	486	492	776	
S 800 PR	kW	34,0	51,0	43,0	67,2	26,1	37,6	38,1	60,1	2,4
	l/h	836	1255	1058	1653	449	647	656	1035	
S 1000 PR	kW	37,8	56,7	47,8	74,7	29,0	41,8	42,3	66,8	3,0
	l/h	929	1394	1175	1837	499	719	729	1150	
S 1500 PR	kW	45,4	78,8	56,2	102	36,1	59,2	49,3	86,5	3,6
	l/h	1117	1938	1383	2509	622	1019	849	1490	



S (500-5000) PM, PF, PR, PRR fűtési puffertároló

Műszaki adatok

Eco kialakítás

Típus		Hővesztéség *		Zapf profil	Energia- oszt.	Tömeg
		kWh/24h	Watt			
S....PM	200	1,29	53,8	XL	B	69
	300	1,66	69,2	XXL	B	78
	500	2,03	84,6	3XL	C	87
	800	2,59	107,9	3XL	C	109
	825	2,64	110	3XL	C	115
	1000	3,02	125,8	4XL	C	130
	1250	3,35	139,6	4XL	C	130
	1500	3,67	152,9	4XL	C	205
	2000	4,33	180,4	4XL	C	251
	3000	5,52	230	-	-	363
	4000	6,53	272,1	-	-	431
5000	7,35	306,3	-	-	504	
S....PF	500	2,17	90,4	3XL	C	89
	800	2,73	113,8	3XL	C	114
	1000	3,16	131,7	4XL	C	130
	1500	3,81	158,8	4XL	C	207
	2000	4,48	186,7	4XL	C	251
	3000	5,66	235,8	-	-	363
	4000	6,67	277,9	-	-	
S....PR	500	2,03	84,6	3XL	C	113
	800	2,59	107,9	3XL	C	133
	1000	3,02	125,8	4XL	C	149
	1250	3,35	139,6	4XL	C	176
	1500	3,67	152,9	4XL	C	256
	2000	4,33	180,4	4XL	C	307
	3000	5,52	230	-	-	343
	4000	6,53	272,1	-	-	
	5000	7,35	306,3	-	-	584
	S...PRR	800	2,59	107,9	3XL	C
1000		3,02	125,8	4XL	C	185
1500		3,67	152,9	4XL	C	290
2000		4,33	180,4	4XL	C	311
3000		5,52	230	-	-	
4000		6,53	272,1	-	-	
5000		7,35	306,3	-	-	

* EN 12897 szerint

S 200-5000 PM



S 500-5000 PF



S 500-5000 PR



S 800-5000 PRR



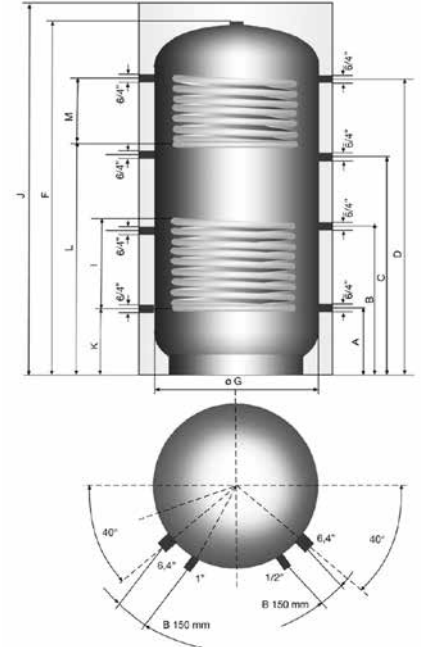
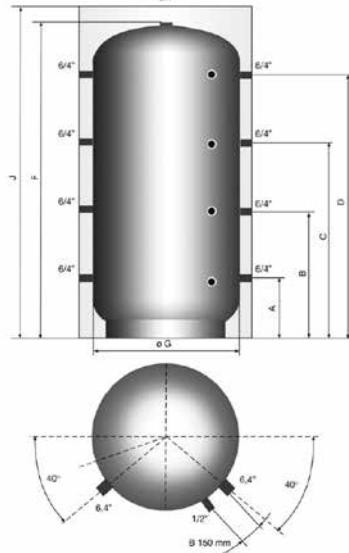
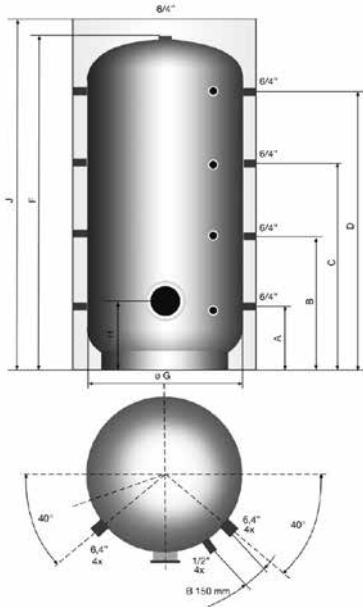
S (500-5000) PM, PF, PR, PRR fűtési puffertároló

Méreték

S 200-5000 PM fűtési puffertároló
6/4"-os csatlakozó karmantyúval
(200 - 5000 l, nagyobb típusok külön kérésre)

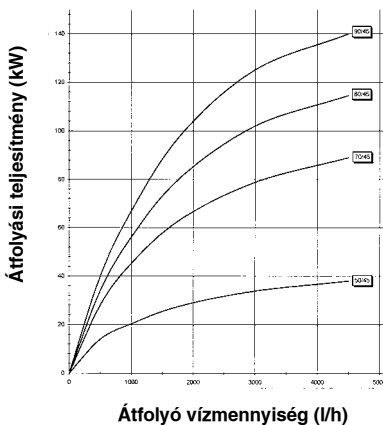
S 500-5000 PF fűtési puffertároló
S ... PM tároló D=240-es karimával
(500- 5000 l, nagyobb típusok külön kérésre)

**S 500-5000 PR / S 800-5000 PRR
fűtési puffertároló**
S ... PM tároló egy/két csőregiszterrel
(500 - 5000 l, nagyobb típusok külön kérésre)

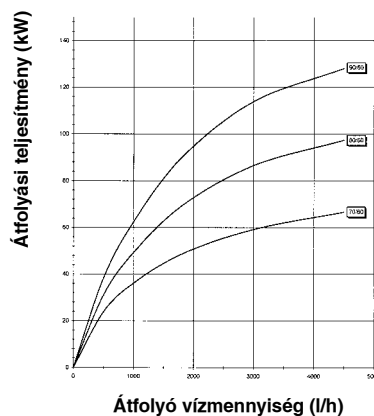


Úrtar- talom	Méreték mm-ben													Regiszter- felület m ²		Regiszter- úrtart. l		Karima beép. mélység (P...SF) mm	Bill. mag. mm	
	A	B	C	D	F	G Ø	H	I	J	K	L	M	alul	felül	alul	felül				
200 l	230	630	1030	-	1253	500	-	-	1330	230	-	-	-	-	-	-	-	-	-	1290
300 l	230	650	1070	1490	1710	500	-	-	1780	230	-	-	-	-	-	-	-	-	-	1740
500 l	220	620	1010	1390	1640	650	340	495	1725	220	-	-	1,8	-	11	-	-	-	240/670	1670
800 l	260	630	1030	1430	1700	790	390	585	1785	260	1070	360	2,4	1,8	15	11	-	-	240/810	1750
825 l	260	685	1140	1595	1857	790	-	-	1940	-	-	-	-	-	-	-	-	-	-	1900
1000 l	310	745	1250	1710	2050	790	390	720	2135	310	1160	540	3	2,4	19	15	-	-	240/810	2090
1250 l	330	705	1105	1480	182	1000	-	630	1940	330	-	-	3,0	-	1-	-	-	-	-	1890
1500 l	380	825	1350	1760	2150	1000	415	800	2235	375	1260	500	3,6	2,4	22	15	-	-	240/1050	2270
2000 l	320	900	1490	2020	2380	1100	423	800	2465	320	1420	540	4,2	2,8	26	18	-	-	240/1150	2460
3000 l	375	985	1600	2205	2596	1250	460	720	2681	370	1665	540	4,5	3,0	29	19	-	-	240/1300	2650
4000 l	405	1022	1639	2255	2669	1400	490	720	2754	405	1715	540	5,0	3,6	32	22	-	-	-	2740
5000 l	455	1065	1810	2285	2770	1600	540	720	2855	455	1745	540	6,0	4,2	39	26	-	-	240/1650	2893

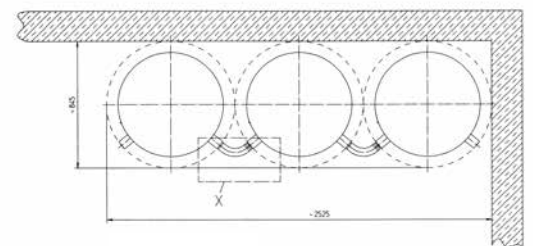
Átfolyási teljesítmény (45 °C)
S 1500 PR - 3,6 m²



Átfolyási teljesítmény (60 °C)
S 1500 PR - 3,6 m²



Felállítási példa - 3 x 1000 l



WPA (450) eco

hőszivattyús HMV-tároló

Termékleírás

WPA (450) hőszivattyús HMV-tároló

- A hőszivattyú egy hőtermelőből (kompresszor, párologtató, ventilátor stb.) és egy melegvíz tartályból áll.
 - Használati melegvíz előállításához, álló tároló behegesztett, 1,76 m² fűtőfelületű, nagy teljesítményű csőregiszterrel, beépített hőszivattyúval és elektromos fűtéssel
 - Levegő be-/kivezetés vagy oldalt 2 db Ø 250 mm-es csatlakozócsonkkal
 - Munkaközeg R134a
 - Rendkívül energiatakarékos
 - Magas COP-érték: 3,9 (az EN 16147: A20/W10-55 szerint)
 - Kompakt kialakítás
 - Korrózióvédelem kiváló minőségű zománcozás révén, a DIN 4753 szerint
 - Nincs hőátadási veszteség a hőszivattyú és a tároló között
 - Nincs szükség hűtéstechnikai csatlakoztatási munkákra
 - A burkolat műanyagból készült, hő- és hangszigetelt; kiváló minőségű szigeteléssel felszerelt (PU, 50 mm).
 - Különböző működési lehetőségek (felfűtés hőszivattyúval vagy kazánnal)
 - A kazán keringető szivattyújának vezérlése beépített elektronikával
 - Hőszivattyú + kiegészítő elektromos fűtés vagy hőszivattyú + kazán kombinált működése lehetséges
 - Gazdaságos működés legalább 40 °C-on, elektromos fűtőberendezéssel 65 °C-ra fűthető
 - Melegvíz-készítés mellett a helyiség hűtésének lehetősége
 - Fagyvédelem: Ha a levegő hőmérséklete -7°C alatt van, a hőszivattyú biztonsági okokból legalább 30 percre kikapcsol. Ebben az esetben a fűtés automatikusan átkapcsol elektromos fűtésre vagy kazánra (csatlakozott kazánnal rendelkező hőszivattyú esetén) (cirkulációs szivattyú aktiválva)
 - Biztonsági termosztát: A berendezés saját 3-járatú biztonsági termosztáttal felszerelt, amelynek funkciója 75 °C-ra korlátozódik
 - Multivalens működésre is alkalmas
 - Digitális hőmérséklet kijelzés
 - Beépített automatikus legionella védelem
 - Rövid megtérülési idő
 - Abszolút környezetbarát
 - Robusztus és rendkívül felhasználóbarát szabályozó digitális hőmérséklet-kijelzővel
 - Egyszerűen kiválaszthatók az alapprogramok
 - Kapcsoló bemenettel a fotovoltaikus rendszerhez
 - Alkalmazási tartomány: -7 ... +35 °C
 - Kipróbált technológia, könnyen telepíthető, minden rendszerbe könnyen integrálható
 - Elektromos fűtés: alapkivitelben 2 kW vagy 4 kW teljesítményű elektromos fűtőberendezéssel felszerelt
-
- Szállítás üzemkész állapotban



WPA (450) eco

hőszivattyús HMV-tároló

Műszaki adatok

Típus	WPA (450) eco		
• Töltet térfogat	l	450	
• Hőszigetelés	mm	50 PU	
• Hőtartási veszteség EN 12897szerint	kWh/24h	2,71	
	W	113	
• Tömeg	kg	243	
• Csaprofil		XXL	
• Energiaosztály		A+	
• Billenő magasság	mm	2220	
• Méretek:			
	Magasság	mm	2070
	Külső átmérő	mm	794
	Légcsatorna csatlakozás	mm / m	250 / max. 25
	Vízcsatlakozás		1"
• Regiszter fűtőfelülete	m ²	1,76	
• Tárolóvédelem		Magnéziumanód	
• Legionellavédelem	°C	≈ 60	
• Max. vízhőmérséklet ³⁾	°C	65 (70)	
Hőszivattyú			
• Alkalmazási tartomány	°C	-7 - +35	
• Fűtőközeg		R 134 A	
• Töltet	kg	1,8	
• Teljesítményszám ¹⁾	COP	3,9	
• Fűtőteljesítmény ²⁾	kW	3,83 / 7,83	
• Elektromos teljesítményfelvétel ²⁾	kW	0,98 / 4,98	
• Elektromos biztosíték	V/HZ	16 / 25 / 3x16 A	
• Szükséges légáramlás	m ³ /h	800	
• Zajteljesítményszint	dB (A)	65	
• Elektromos fűtőbetét 230 V	kW	2 x 2,0	
• Feszültség / frekvencia	V / Hz	230 / 50	
		400 / 50	

¹⁾ Az EN 16147 szabványok szerint - levegő hőm: 20 °C; rel. páratartalom: 70%; vízfűtés 10 °C-ról 50 °C-ra

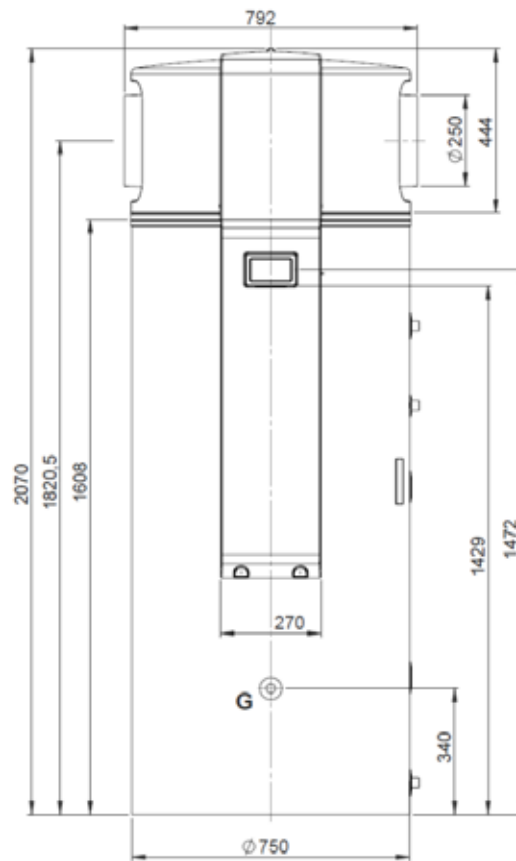
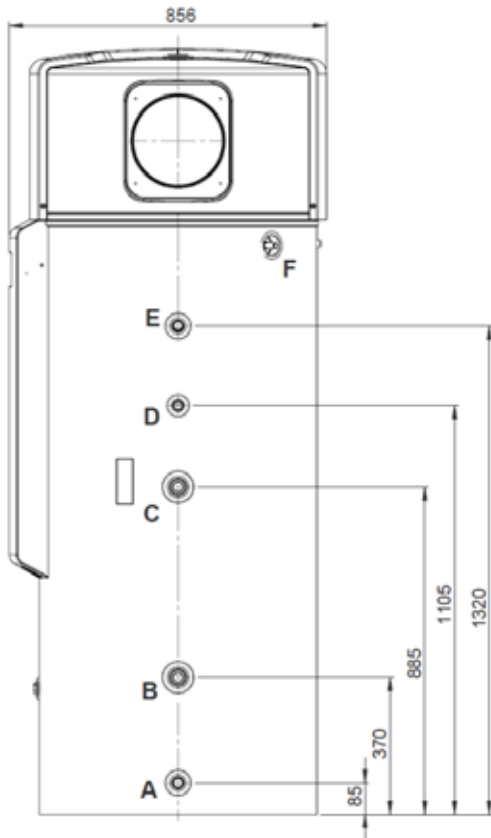
²⁾ Elektromos fűtéssel

³⁾ Elektromos fűtéssel (hőszivattyús üzem max. 70 °C-ig PV-szignállal)

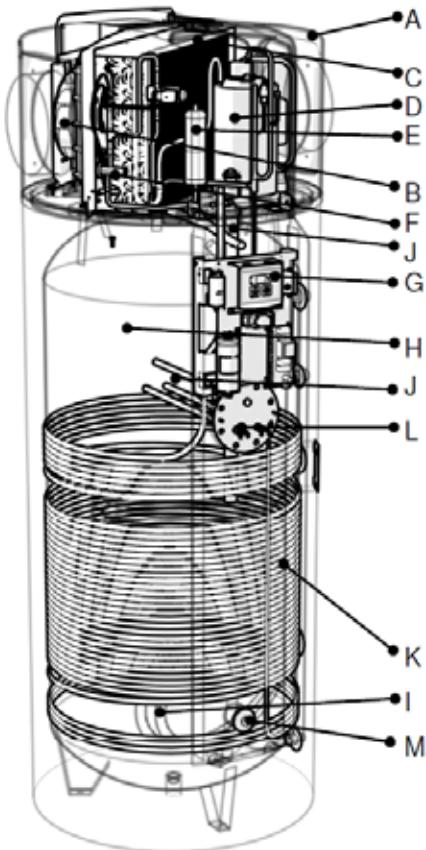


WPA (450) eco hőszivattyús HMV-tároló

Méretetek



- A Hidegvíz-csatlakozás G 1"
- B Hőcserélő csatlakozás -
visszatérő G1"
- C Hőcserélő csatlakozás -
előremenő G1"
- D Keringtető csatlakozás G1"
- E Melegvíz-csatlakozás G1"
- F Csatlakozás a kondenzvíz
eltávolításához Ø16
- G Csatlakozás további elektro-
mos fűtéshez 6/4"



- A Burkolat
- B Ventilátor
- C Párolgató
- D Kompresszor
- E Szárítógép
- F Expanziós szelep
- G Szabályozó
- H Tároló
- J Magnézium anód
- K Kondenzátor
- I Belső hőcserélő
- J Magnézium anód
- K Kondenzátor
- L Elektromos fűtőbetét
- M Hüvely kiegészítő elektr. fűtéshez



WPA (450) eco

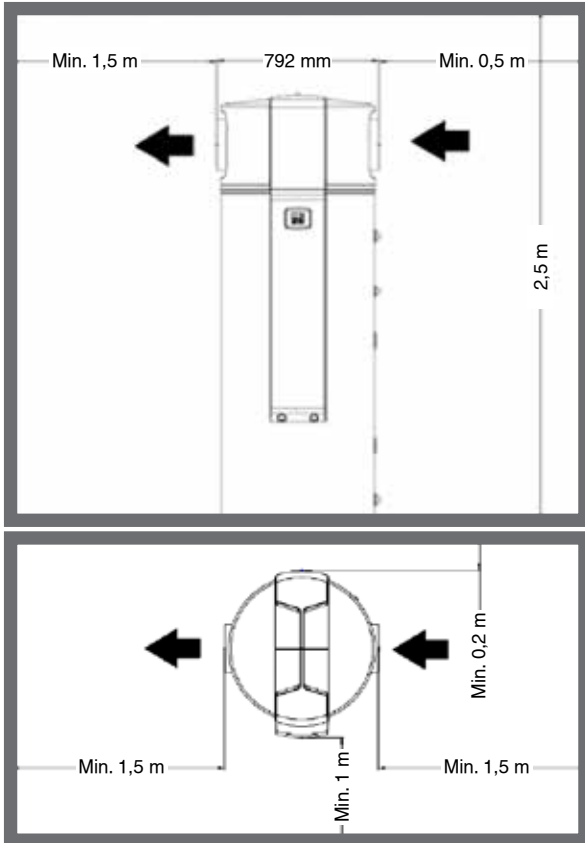
hőszivattyús HMV-tároló

Helyszükséglet

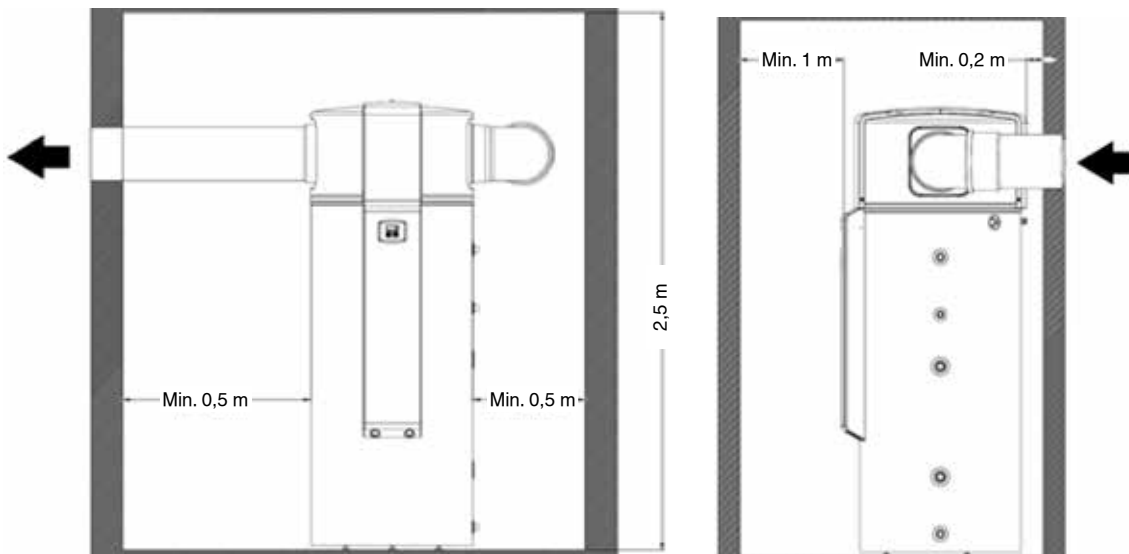
WPA (450) eco minimális távolságai

A készülék elhelyezhető légcsatornákkal ellátott vagy anélküli helyiségben. Ez befolyásolja a falak közötti minimális távolságot, amely a levegő be- és kilépési irányától függ

Minimális távolság a falak/mennyezet között, ha ugyanabból a helyiségből érkezik a levegő.



Minimális távolság a falak/mennyezet között más helyiségekből vagy a környezetből érkező levegő esetén.



Abban a helyiségben, ahova a készüléket felszerelték, levegőhő felhasználása esetén a helyiség legalább 50 m³ legyen.



S (200-500) VS elektromos HMV-tároló

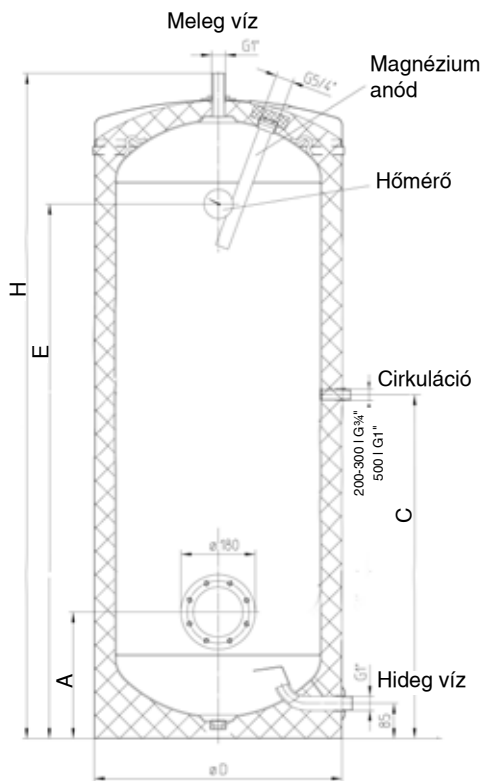
Termékleírás

S (200-500) VS elektromos HMV-tároló

- DIN 4753 szerinti zománczott acéllemez belső és T6 típusú anódrúd
- Kiváló minőségű poliuretán hab hőszigetelés – közvetlenül a külső köpenybe habosított;
előnye: kisebb energiavesztés
- Megfordítható, gyárilag szerelt elektromos fűtőberendezés
- Zománczott, porszórt, fehér acéllemez külső burkolat
- Üzemi nyomás max. 10 bar
- Hőteljesítmény 4,0 - 10,0 kW
- Fagyvédelmi funkcióval
- Ürítés a hidegvíz csövön át
- Hideg- és meleg csatlakozás 1"
- Fokozatmentesen állítható hőmérséklet-szabályozás 40 °C és 75 °C között (80 °C-ig opcionálisan rendelhető)
- 65 °C-os energiatakarékos pozíció
- Szerelt hőmérő

Tartozékok:

- Biztonsági visszacsapó szelep DL-SVRV ¾"-os csatlakozóval 6 bar-hoz



Típusorozat
S ... VS

S 200 VS
S 300 VS
S 400 VS
S 500 VS

Műszaki adatok

Típus	Méretek mm-ben					Villamos teljesítmény (kW)								Anód mm	Bill.mag mm	Tömeg kg
	H	Ø D	A	B	C	~ 230 V				3~ 400 V						
						3 ¹ / ₃ h	4 h	6 h	8 h	3 ¹ / ₃ h	4 h	6 h	8 h			
S 200 VS	1340	610	305	1050	748	—	—	2,7	2,0	—	4,0	—	—	Ø 33x300	1420	99
S 300 VS	1797	610	305	1507	1028	—	—	—	—	—	6,0	4,0	3,0	Ø 33x350	1870	132
S 400 VS	1835	680	345	1513	1090	—	—	—	—	—	8,0	5,0	4,0	Ø 33x430	1885	162
S 500 VS	1838	760	425	1498	1020	—	—	—	—	—	10,0	6,5	5,0	Ø 33x480	1920	176

Típus	Térfogat liter	Hővesztés EN 12897 szerint kW/24 óra	W	Csaprofil	Energiaosztály
S 200 VS	200	1,67	69,6	L	C
S 300 VS	300	2,19	91,3	XL	C
S 400 VS	400	2,45	102,1	XL	C
S 500 VS	500	2,72	113,3	XL	C



EcoTherm EHSF (50-1000) és EH (100-600) nagyteljesítményű nemesacél HMV-termelő és HMV-tároló

Termékleírás

EcoTherm EHSF nagyteljesítményű HMV-tároló víz/víz működéshez speciális lapos csőkigyóval

A készülék kiválóan alkalmas a víz hatékony felmelegítésére csúcsgény esetén.

- Az ECOTHERM HMV tároló magas minőségű Duplex/V4A rozsdamentes acélból készülnek,
- A tároló aljába hegesztett nagy teljesítményű, szabadalmaztatott lapos profilú hőcserélő két különböző profilmagasságban és különböző profilhosszúságban.
- Optimális teljesítmény és rétegzés:
 - csaknem 100%-os tároló-térfogatkihasználás, merített, kevés karbantartást igénylő, optimalizált higiéniaival,
 - elől DN 200-as karima a tisztításhoz vagy további hőcserélő beépítéséhez
 - elektromos fűtőbetét opcionális beépítése a karimán, illetve a 6/4"-os hüvelyen keresztül a felső harmadban lehetséges, 1/2"-os hüvelyek a hőmérő és hőmérséklet-érzékelőhöz,
 - hidegvíz-csatlakozás elől, melegvíz-kimenet közepén felül.
- Mikroszálas hőszigetelés, erős PP-külső köpenyvel (RAL7037), szabadalmazott alumínium önzáró profillal és önmagát rögzítő zárókupakkal. A szigetelés 100%-ban újrahaznosítható.
- Egyszerű szállítás és gyors beüzemelés az előszerelt alkatrészeknek köszönhetően.
- Max. üzemi-/próbanomás: szekunder 6/9 bar; primer 10/15 bar.

EcoTherm EHRE nagyteljesítményű HMV-tároló víz/víz működéshez, szabadon úszó tüskés turbulátorokkal

A készülék tökéletesen alkalmas folyamatosan nagy melegvízigény esetén, ahol garantált hőmérséklet kell biztosítani az egész nap folyamán.

- A nyomásálló tároló és a külső, csőköteges hőcserélő magas minőségű 1.4571/Duplex rozsdamentes acélból készül.
- Optimális higiénia:
 - közel 100%-os úrtartalom hasznosítás
 - a melegvíz rövid tartózkodási ideje
 - alacsony készenléti hőveszteség
 - magas teljesítményű hőcserélő rendkívül kis helyigénye
 - kis tartálytérfogat
- Mikroszálas hőszigetelés, erős PP-külső köpenyvel (RAL7037), szabadalmazott alumínium önzáró profillal és önmagát rögzítő zárókupakkal. A szigetelés 100%-ban újrahaznosítható.
- Rendkívül hatékony hőátadás és vízkőlerakódás megelőzése az öntisztító, szabadalmaztatott csőköteges hőcserélővel, szabadon úszó tüskés turbulátorokkal, nemesacélból.
- Állandó a melegvíz-hőmérséklet töltés közben.
- A hőcserélő egység előszerelt és elővezetékezett. A primerszivattyú és a szelep biztosítja a rugalmas helyszíni telepítést.
- Biztonságos üzem teljesítmény-csökkenés veszélye nélkül, mikroprocesszorral vezérelve, nyomáskülönbség-ellenőrzővel ellátva.
- A belső vagy külső (opcionális) hidegvizes öblítés a hőcserélő azonnali lehűtésével hatékonyan csökkenti a szennyeződések megtelepedését.
- Könnyű kezelés az érintőképernyős mikroprocesszoros vezérléssel. A rendszer Ethernet interfészen keresztül elérhető távfelügyelete és távvezérlése lehetséges. A rendszer és egyes komponensek teljesítményének naplózása és teljesítmény-ellenőrzése.
- Egyszerű szállítás és gyors beüzemelés az előszerelt alkatrészeknek köszönhetően.
- Max. üzemi-/próbanomás: szekunder 6/9 bar; primer 10/15 bar.

EcoTherm EDRE nagyteljesítményű HMV-rendszer gőz/víz működéshez, szabadon úszó tüskés turbulátorokkal

EDRE nagyteljesítményű HMV-termelőt alkalmazzon, ha rendelkezésre áll forró gőz vagy nagyon magas a melegvíz-igény.

- A nyomásálló tároló és a külső, csőköteges hőcserélő magas minőségű 1.4571/Duplex rozsdamentes acélból.
- Optimális higiénia:
 - közel 100%-os úrtartalom hasznosítás
 - a melegvíz rövid tartózkodási ideje
 - alacsony készenléti hőveszteség
 - magas teljesítményű hőcserélő rendkívül kis helyigénye
 - kis tartálytérfogat
- Mikroszálas hőszigetelés, erős PP-külső köpenyvel (RAL7037), szabadalmazott alumínium önzáró profillal és önmagát rögzítő zárókupakkal. A szigetelés 100%-ban újrahaznosítható.
- Rendkívül hatékony hőátadás és vízkőlerakódás megelőzése az öntisztító, szabadalmaztatott csőköteges hőcserélővel, szabadon úszó tüskés turbulátorokkal, nemesacélból.
- Állandó melegvíz-hőmérséklet töltés közben. Gőzoldali határoló akadályozza meg a HMV túlhevülését a hőcserélőben.
- A hőcserélő blokk a gyárban előszerelt és elővezetékezett, szűrővel, kondenzleválasztóval, visszacsapó-, elzáró- és biztonsági szeleppel.
- Biztonságos üzem teljesítmény-csökkenés veszélye nélkül, mikroprocesszorral vezérelve, nyomáskülönbség-ellenőrzővel ellátva.
- Könnyű kezelés az érintőképernyős mikroprocesszoros vezérléssel. A rendszer Ethernet interfészen keresztül elérhető távfelügyelete és távvezérlése lehetséges. A rendszer és egyes komponensek teljesítményének naplózása és teljesítmény-ellenőrzése.
- Egyszerű szállítás és gyors beüzemelés az előszerelt alkatrészeknek köszönhetően.
- Max. üzemi-/próbanomás: szekunder 6/9 bar; primer 10/15 bar.



A változtatások joga fenntartva



EcoTherm EHSF (50-1000) és EH (100-600) nagytejesítményű nemesacél HMV-termelő és HMV-tároló

Műszaki adatok

EcoTherm EHSF teljesítményadatok

1 hőcserélő



Típus	Tároló	Primer hőmérséklet 75-55 °C		Primer hőmérséklet 85-65 °C		Primer hőmérséklet 60-55 °C	
		Teljesít- mény	Folyamatos HMV-termelés	Teljesít- mény	Folyamatos HMV-termelés	Teljesít- mény	Folyamatos HMV-termelés
Típus	[liter]	[kW]	[l/h]	[kW]	[l/h]	[kW]	[l/h]
EHSF-400-2,5	400	54	1161	77	1655	35	752
EHSF-630-3	630	64	1376	92	1978	42	903
EHSF-800-4,2	800	90	1935	129	2773	59	1268
EHSF-1000-5,5	1000	117	2515	169	3633	77	1655
EHSF-1250-7	1250	149	3203	215	4622	98	2107
EHSF-1500-9,4	1500	200	4299	288	6191	131	2816
EHSF-2000-11,2	2000	238	5116	344	7395	156	3353
EHSF-3000-13,2	3000	281	6040	405	8706	183	3934
EHSF-4000-15,3	4000	325	6986	469	10082	213	4579

2 hőcserélő



Típus	Tároló	Primer hőmérséklet 75-55 °C		Primer hőmérséklet 85-65 °C		Primer hőmérséklet 60-55 °C	
		Teljesít- mény	Folyamatos HMV-termelés	Teljesít- mény	Folyamatos HMV-termelés	Teljesít- mény	Folyamatos HMV-termelés
Típus	[liter]	[kW]	[l/h]	[kW]	[l/h]	[kW]	[l/h]
EHSF-400-5,1	400	109	2343	157	3375	71	1526
EHSF-630-6,1	630	130	2794	187	4020	85	1827
EHSF-800-8,4	800	179	3848	258	5546	117	2515
EHSF-1000-11	1000	234	5030	337	7244	153	3289
EHSF-1250-14	1250	298	6406	429	9222	195	4192
EHSF-1500-18,8	1500	400	8598	576	12382	261	5610
EHSF-2000-22,4	2000	476	10232	687	14768	311	6685
EHSF-3000-26,4	3000	561	12059	809	17390	366	7868
EHSF-4000-30,6	4000	650	13972	938	20163	425	9136



EcoTherm EHSF (50-1000) és EH (100-600) nagyteljesítményű nemesacél HMV-termelő és HMV-tároló

Műszaki adatok

3 hőcserélő



Típus	Tároló	Primer hőmérséklet 75-55 °C		Primer hőmérséklet 85-65 °C		Primer hőmérséklet 60-55 °C	
		Szekunder hőmérséklet 20-60 °C		Szekunder hőmérséklet 20-60 °C		Szekunder hőmérséklet 20-55 °C	
Típus	[liter]	Teljesít- mény [kW]	Folyamatos HMV-termelés [l/h]	Teljesít- mény [kW]	Folyamatos HMV-termelés [l/h]	Teljesít- mény [kW]	Folyamatos HMV-termelés [l/h]
EHSF-400-7,6	400	162	3482	233	5009	106	2279
EHSF-630-9,1	630	194	4170	279	5997	127	2730
EHSF-800-12,6	800	268	5761	386	8298	175	3762
EHSF-1000-16,5	1000	351	7545	506	10877	229	4923
EHSF-1250-21	1250	447	9609	644	13844	292	6277
EHSF-1500-28,2	1500	599	12876	864	18573	391	8405
EHSF-2000-33,6	2000	714	15348	1030	22141	466	10017
EHSF-3000-39,6	3000	842	18100	1213	26075	549	11801
EHSF-4000-45,9	4000	975	20959	1406	30224	637	13693

4 hőcserélő



Típus	Tároló	Primer hőmérséklet 75-55 °C		Primer hőmérséklet 85-65 °C		Primer hőmérséklet 60-55 °C	
		Szekunder hőmérséklet 20-60 °C		Szekunder hőmérséklet 20-60 °C		Szekunder hőmérséklet 20-55 °C	
Típus	[liter]	Teljesít- mény [kW]	Folyamatos HMV-termelés [l/h]	Teljesít- mény [kW]	Folyamatos HMV-termelés [l/h]	Teljesít- mény [kW]	Folyamatos HMV-termelés [l/h]
EHSF-400-10,1	400	215	4622	310	6664	140	3009
EHSF-630-12,2	630	260	5589	374	8040	170	3654
EHSF-800-16,8	800	357	7674	515	11071	233	5009
EHSF-1000-22	1000	468	10060	674	14488	305	6556
EHSF-1250-28	1250	595	12790	858	18444	389	8362
EHSF-1500-37,6	1500	799	17175	1152	24764	522	11221
EHSF-2000-44,8	2000	952	20464	1373	29514	621	13349
EHSF-3000-52,8	3000	1122	24119	1618	34781	732	15735
EHSF-4000-61,2	4000	1300	27945	1875	40305	849	18250

Azonosító jel EHSF típushoz

Típus	-	kW	-	t ₁	-	t ₂	-	Kap.	-	Opc.
1 2 3 4		5		6 7		8 9		10		11

Típus

- hely: **E** = ECOTHERM
- hely: **E** = Nagyteljesítményű HMV-termelő
- hely: **S** = Spirálregiszteres hőcserélő
- hely: **E** = Lapos

kW

- hely: Hőcserélő névleges teljesítménye kW-ban

t₁

- hely: Előremenő hőmérséklet a kazántól °C-ban
- hely: Visszatérő hőmérséklet a kazánba °C-ban

t₂

- hely: Szekunder körü hidegvíz °C-ban
- hely: Szekunder körü melegvíz-hőmérséklet °C-ban

Kap.

- hely: Tároló kapacitása literben

Opc. - Opciók

- hely: **E... kW** = elektr. fűtőelem ... kW, **G... kW-t₁** = csöves hőcserélő ... kW + t₁ kazán betáplálás és visszatérő °C, **A** = elektromos anód



EcoTherm EHSF (50-1000) és EH (100-600) nagyteljesítményű nemesacél HMV-termelő és HMV-tároló

Műszaki adatok

HMV-tároló EcoTherm EH

Típus		540	750	1000	1500
• Térfogat	dm ³	529	734	1042	1625
• Tároló üzemi nyomása/próbanyomás SVGW	bar	6/12	6/12	6/12	6/12
• Hőcserélő üzemi nyomása/próbanyomás SVGW	bar	10/15	10/15	10/15	10/15
• Maximális üzemi hőmérséklet	°C	95	95	95	95
• Hőszigetelés vastagsága	mm	80	100	100	120
• Hővesztesség 65 °C-nál	W	118,5	125,6	142,4	175,6
• Tároló tömege	kg	65	85	115	200
Méret		lásd a mérettáblán			

EcoTherm EH – HMV-teljesítmény 80 °C-os fűtési előremenőnél

Tárolótérfogat 540 liter		HMV-teljesítmény						Lakások ⁵
EcoTherm		dm ³ /h ²	dm ³ /h ²	dm ³ /10 perc. ³	dm ³ /1h ⁴	dm ³ /10 perc. ³	dm ³ /1h ⁴	
Típus	kW ¹	60 °C	45 °C	60 °C	60 °C	45 °C	45 °C	
EH-100/540	100	1720	2510	800	2235	930	3025	33
EH-150/540	150	2590	3750	945	3105	1140	4265	51

Tárolótérfogat 750 liter		HMV-teljesítmény						Lakások ⁵
EcoTherm		dm ³ /h ²	dm ³ /h ²	dm ³ /10 perc. ³	dm ³ /1h ⁴	dm ³ /10 perc. ³	dm ³ /1h ⁴	
Típus	kW ¹	60 °C	45 °C	60 °C	60 °C	45 °C	45 °C	
EH-100/750	100	1720	2510	1000	2435	1130	3225	41
EH-150/750	150	2590	3750	1145	3305	1340	4465	59
EH-200/750	200	3450	5010	1290	4165	1550	5725	74

Tárolótérfogat 1000 liter		HMV-teljesítmény						Lakások ⁵
EcoTherm		dm ³ /h ²	dm ³ /h ²	dm ³ /10 perc. ³	dm ³ /1h ⁴	dm ³ /10 perc. ³	dm ³ /1h ⁴	
Típus	kW ¹	60 °C	45 °C	60 °C	60 °C	45 °C	45 °C	
EH-100/1000	100	1720	2510	1240	2670	1370	3460	61
EH-150/1000	150	2590	3750	1380	3540	1575	4700	72
EH-200/1000	200	3450	5010	1525	4400	1785	5960	89
EH-250/1000	250	4310	6240	1670	5260	1990	7190	118
EH-300/1000	300	5170	7490	1810	6120	2200	8440	148
EH-350/1000	350	6000	8740	1950	6950	2410	9690	173

Tárolótérfogat 1500 liter		HMV-teljesítmény						Lakások ⁵
EcoTherm		dm ³ /h ²	dm ³ /h ²	dm ³ /10 perc. ³	dm ³ /1h ⁴	dm ³ /10 perc. ³	dm ³ /1h ⁴	
Típus	kW ¹	60 °C	45 °C	60 °C	60 °C	45 °C	45 °C	
EH-150/1500	150	2590	3750	1860	4015	2050	5175	72
EH-200/1500	200	3450	5010	2000	4875	2260	6435	89
EH-250/1500	250	4310	6240	2140	5735	2465	7665	118
EH-300/1500	300	5170	7490	2290	6595	2670	8915	148
EH-350/1500	350	6000	8740	2425	7425	2880	10165	173
EH-400/1500	400	6900	10010	2575	8325	3090	11435	196
EH-450/1500	450	7750	11220	2720	9175	3295	12645	225
EH-500/1500	500	8620	12470	2860	10045	3500	13895	273
EH-550/1500	550	9470	13710	3000	10895	3710	15135	301
EH-600/1500	600	10340	15010	3150	11765	3930	16435	332

A kazánteljesítmény legalább a megadott csatlakozási teljesítménynek feleljen meg.

¹ Csatlakozási teljesítmény 80 ° < 60 °C

² Folyamatos teljesítmény óránként. Hidegvíz-hőmérséklet 10 °C.

³ HMV-csúcsteljesítmény 10 perc alatt. HMV-tároló felfűtése 60 °C-ra

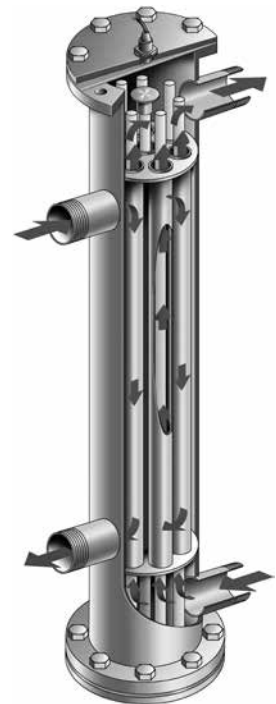
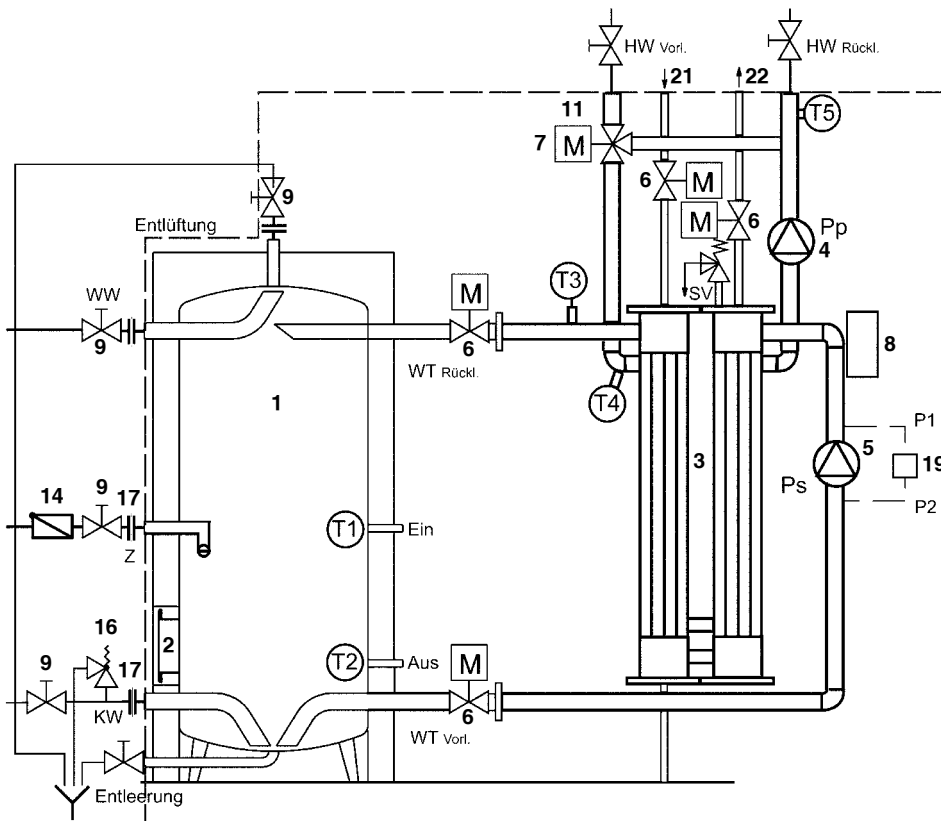
⁴ HMV-csúcsteljesítmény az első órában.

⁵ NL szám DIN 4708 szerint = lakások száma, melyek melegvízellátását kell biztosítani, wenn der HMV-tárolót kázan fűti fel és folyamatosan utánfűti. (Lakás: 1 fürdőszoba - 4 szoba - 3,5 személy)



EcoTherm EHSF (50-1000) és EH (100-600) nagyteljesítményű nemesacél HMV-termelő és HMV-tároló

Műszaki adatok



Működés

A tároló töltése külső csőköteges hőcserélőn keresztül történik. A hőcserélő csöveken átáramló melegvíz a csőkötegfalak által a csőkötegek felső vagy alsó részén a fűtővíz-körfolyamataitól leválasztott. A hőcserélő csövekben szabadon úszó turbulátorok 0,5 - 1,5 mm vékony víz-filmréteget képeznek a csövek falainál, így biztosítva a nagy sebességű turbulens áramlást és az optimális hőátadást. Vízkőképződés elleni védelem max. 13°dH/23°fH vízkeménységig hűtőöblítés minden töltés után. Opció: külső hidegvizes öblítéssel max. 25°dH/42°fH vízkeménységig a vízkővédelem garantált.

A pontos határértékek a hőmérséklettől és a terhelési profiltól is függenek. Mikroprocesszoros szabályozó egység kezeli a töltést és a melegvíz hőmérsékletét a töltés idején egy szabályozószeleppel állandó szinten tartja.

A szabályozó egység folyamatosan információt szolgáltat a berendezés üzemi állapotáról, az egyes elemek (töltési állapot, hőcserélő állapota, valamint zavarjelzés zavar esetén) folyamatos üzem- és teljesítmény-ellenőrzésével.

A kezelőfelület beépített, 5,7"-os színes kijelzős, grafikus érintőképernyőn megjelenítéssel, adatgyűjtéssel trend-körfolyamathoz (USB-re tárolható), esemény- és riasztástörténettel, csatlakozással épületfelügyelethez TCP/IP és webböngészőn, vagy opcionálisan CAN-Bus-on vagy Mod-Bus-on keresztül. A vízkőképződés felügyelete nyomáskülönbség-távadó segítségével.

WW	HMV-csatlakozás
KW	Hidegvíz-csatlakozás
Z	Cirkuláció
WT-VL	Hidegvíz-előremenő hőcserélőhöz
WT-RL	HMV-visszatérő tárolóhoz
HW-VL	Fűtővíz-előremenő
HW-RL	Fűtővíz-visszatérő

- 1 Energiapuffertároló
- 2 Karima \varnothing 190 mm
- 3 Hőcserélő
- 4 Fűtővíz-szivattyú
- 5 HMV-szivattyú
- 6 Elzáró szerelvények
- 7 Szabályozószelep
- 8 Mikroprocesszoros szabályozó egység
- 9 Elzáró szerelvények
- 11 Finomszűrő
- 14 Visszacsapó
- 16 Biztonsági szelep
- 17 Galvanikus leválasztó csavarzat
- 19 Nyomáskülönbség-távadó
- 21 Hidegvíz - csatlakozás külső mosáshoz
- 22 Hűtővíz - kifolyás

- | | |
|----|---|
| T1 | Hőmérséklet-érzékelő: töltés «EIN» |
| T2 | Hőmérséklet-érzékelő: töltés «AUS» |
| T3 | Hőmérséklet-érzékelő: melegvíz töltési hőm. |
| T4 | Hőmérséklet-érzékelő: fűtővízelőremenő |
| T5 | Hőmérséklet-érzékelő: fűtővízvisszatérő |
| SV | Csonk nyomáscsökkentő szelepphez |

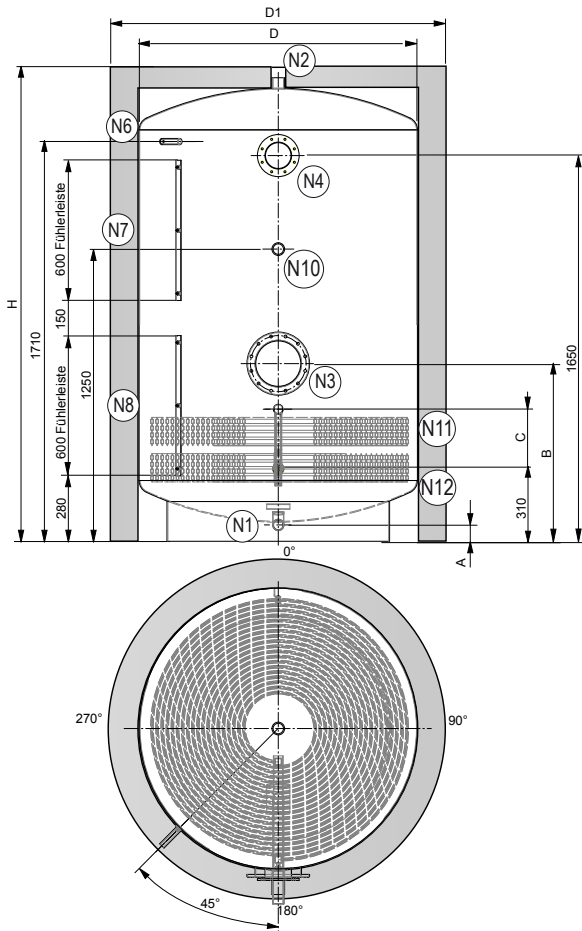


EcoTherm EHSF (50-1000) és EH (100-600) nagyteljesítményű nemesacél HMV-termelő és HMV-tároló

Méretetek

EcoTherm EHSF (méretek mm-ben)

Méretetek és csatlakozások



Tároló csatlakozásai

Csatlakozások	Méret	Szög	Leírás
N1	50-75 kW	1" külső	180° Hidegvíz-bemenet ürités
N1	100-150 kW	5/4" külső	180° Hidegvíz-bemenet ürités
N1	200-250 kW	6/4" külső	180° Hidegvíz-bemenet ürités
N1	300-450 kW	2" külső	180° Hidegvíz-bemenet ürités
N1	500-800 kW	DN65	180° Hidegvíz-bemenet ürités
N1	900-1000 kW	DN80	180° Hidegvíz-bemenet ürités
N2	50-75 kW	1" belső	top Melegvíz-kimenet
N2	100-150 kW	5/4" belső	top Melegvíz-kimenet
N2	200-250 kW	6/4" belső	top Melegvíz-kimenet
N2	300-450 kW	2" belső	top Melegvíz-kimenet
N2	500-800 kW	DN65	180° Melegvíz-kimenet
N2	900-1000 kW	DN80	180° Melegvíz-kimenet
N3		DN 200	180° Tisztítókarima (3000 literig)
N3		DN 400	180° Búvónyílás (4000 litertől)
N4		DN 100	180° Tisztítókarima (630 litertől)
N6		1/2" IG	225° Hőmérő
N7		-	225° Érzékelő rúd felső
N8		-	225° Érzékelő rúd alsó
N10		6/4" IG	180° Cirkuláció, elektromos fűtőbetét
N11	50-100 kW	1" külső	180° Kazán betáp kazán visszatérő
N12			
N11	100-150 kW	5/4" külső	180° Kazán betáp kazán visszatérő
N12			
N11	200-250 kW	6/4" külső	180° Kazán betáp kazán visszatérő
N12			
N11	300-450 kW	2" külső	180° Kazán betáp kazán visszatérő
N12			
N11	500-800 kW	DN65	180° Kazán betáp kazán visszatérő
N12			
N11	900-1000 kW	DN80	180° Kazán betáp kazán visszatérő
N12			

Tároló térfogata	Tömeg üresen*	A	B	C	D	D1	H	Billentési magasság	Szigetelés-vastagsága	
Modell	liter	kg	mm	mm	1/2/3/4 reg. mm	mm	mm	mm	mm	
EHSF-...-400	400	80	90	610	100/250/400/550	650	890	1920	1840	120
EHSF-...-630	630	105	90	610	100/250/400/550	700	940	1980	1920	120
EHSF-...-800	800	120	80	610	100/250/400/550	790	1030	1980	1945	120
EHSF-...-1000	1000	147	70	610	100/250/400/550	890	1130	1980	1945	120
EHSF-...-1500	1500	228	70	610	100/250/400/550	1100	1340	2025	2010	120
EHSF-...-2000	2000	335	70	610	100/250/400/550	1200	1440	2050	2045	120
EHSF-...-3000	3000	470	115	660	100/250/400/550	1350	1590	2615	2490	120
EHSF-...-4000	4000	557	165	740	100/250/400/550	1500	1740	2630	2750	120
EHSF-...-5000	5000	662	165	740	100/250/400/550	1680	1920	2900	2960	120

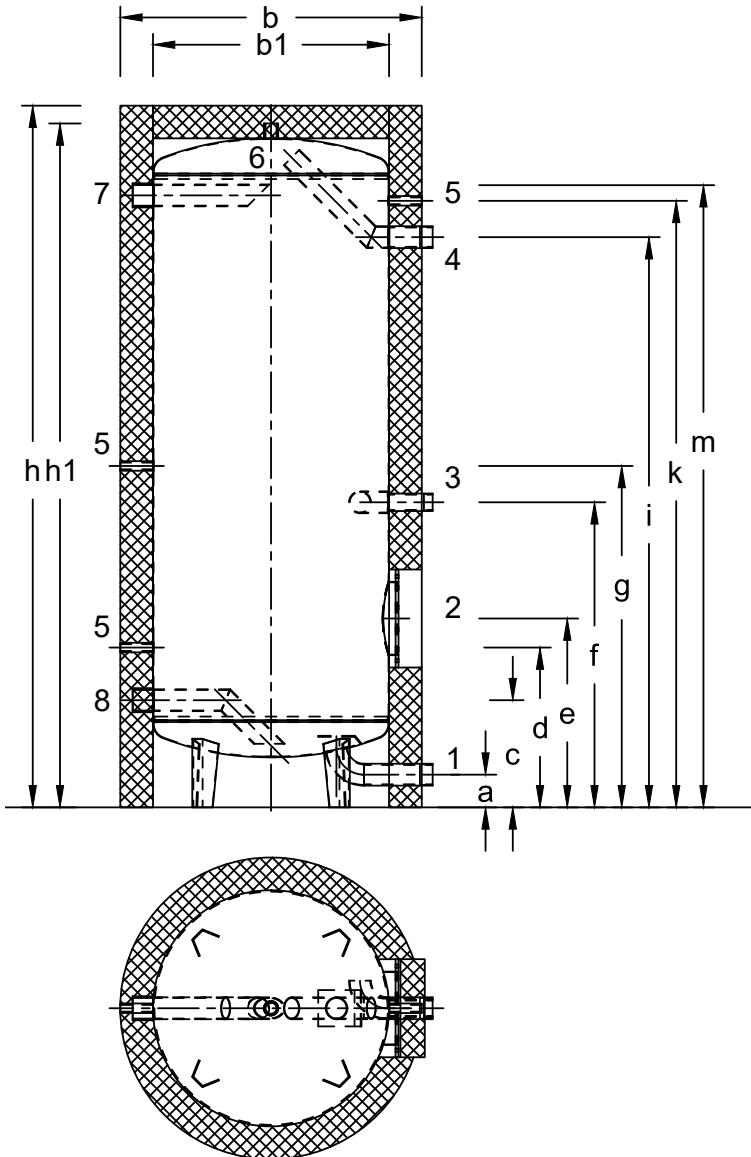
* Üres tárolótömeg belső regiszterrel



EcoTherm EHSF (50-1000) és EH (100-600) nagyteljesítményű nemesacél HMV-termelő és HMV-tároló

Méretetek

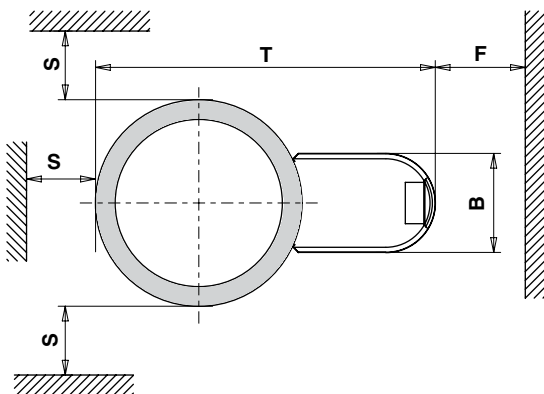
EcoTherm EH, ESEH (méretek mm-ben)



- | | | | |
|---|--|------|-------|
| 1 | Hidegvíz-bevezetés, ürítés | 90° | R 2" |
| 2 | Lyukkarima Ø 270/200 mm,
Lyukméret Ø 240 mm, 12 x M10 | 90° | |
| 3 | Cirkuláció | 90° | R 1½" |
| 4 | HMV-kilépés | 90° | R 2" |
| 5 | Érzékelő/
hőmérőhüvely | 270° | Rp ½" |
| | | 90° | Rp ½" |
| 6 | Légtelenítő | fent | Rp 1" |
| 7 | HMV
külső hőcserélőtől | 270° | Rp 2" |
| 8 | Kilépés
külső hőcserélőhöz | 270° | Rp 2" |

EcoTherm Típus	b Ø	b1 Ø	h	h1	a	c	d	e	f	g	i	k	m	Billentési magasság
EH-...-540	810	650	1960	1885	90	295	440	520	840	940	1570	1670	1685	1925
EH-...-750	970	750	2000	1893	90	295	440	520	840	940	1570	1670	1685	1940
EH-...-1000	1110	890	2020	1903	90	295	440	520	840	940	1570	1670	1685	1970
EH-...-1500	1360	1100	2070	1952	90	315	460	540	860	960	1590	1690	1705	2055

Helyszükséglet



EcoTherm Típus	B	F _{min.}	S _{min.}	T
EH-...-540	500	1000	600	1610
EH-...-750	500	1000	600	1710
EH-...-1000	500	1200	600	1910
EH-...-1500	500	1200	600	2120



Alapvető kiválasztási kritériumok

Zománczott HMV-tárolók

- Ha a **vezetőképesség**¹⁾ < 200 µS/cm, a zománczott HMV-tárolókat nem védi megfelelően a magnézium-anód. Ha a vezetőképesség < 100 µS/cm, a Correx® idegenáram anód sem védi megfelelően a tárolókat.
- Ha az **össz keménység**²⁾ < 1 mmol/l a zománczott HMV-tárolókat nem védi megfelelően a magnézium-anód. Ha az össz keménység < 0,5 mmol/l, a Correx® idegenáram anód sem védi megfelelően a tárolókat.
- Teljesen lágyított vízzel nem szabad használni a zománczott HMV-tárolót. Ha a **maradék keménység**³⁾ > 1 mmol/l vagy nagyobb, mint a nyersvíz össz keménységének 50%-a, Correx® idegenáram anód segíthet.
- Ha a **pH-érték**⁴⁾ több mint 0,3-mal az egyensúlyi pH-érték alatt van, a zománczott HMV-tárolókat már nem szabad használni. Ha a pH-érték 0,1 - 0,3 egyensúlyi pH-érték alatt, Correx® idegenáram anód segíthet.
- Ha a réztartalom 0,05 mg/l felett van, az károsodást okozhat. A réztartalom feleljen meg a hatályos ivóvízrendelet határértékének.

Nemesacél HMV-tároló

- A tartályt külön, megfelelően földelni kell.
- Legyen védőpotenciál-kiegyenlítés, és az működjön.
«Az idegenáram tűréshatára -8 mA.»
- Esetleges leválasztó-funkciós közdarab (pl. szigetelő hollandi)
- A hideg víz kloridtartalma kevesebb legyen, mint 40 mg/l.
- Nem használható olyan anyag, amely kloridokat bocsáthat ki (pl. tömítések).
- A pH-érték nem mehet 4,0 alá.
- Nem lehetnek ferrites lerakódások a rozsdamentes alkatrészen vagy a benne (CrNi).
- Vízlágyító rendszerek >20 fH0 ajánlott, a keménység nem eshet 12 fH0 alá.
- A tárolót a technológiai szabályok szerinti "vízminőségnek" megfelelően kell karbantartani és a használt védőanódokat ellenőrizni/cserélni.
- A tisztítást megfelelő eszközökkel kell elvégezni. Ne használjon acélszerszámokat nemesacél vízmelegítőknél.
- A karimás csavarokat a megfelelő nyomatékkal kell meghúzni.

Lemezes hőcserélő

Adatok a berendezés vízének vízminőségéről fűtési oldalon, és vezetékes víz vízminőségéről lemezes hőcserélők használata esetén. Ha az ivózellátás területén, ahol lemezes hőcserélőket használnak, a rézforrasztott hőcserélők vagy rézcsövek korróziós problémái ismertek, akkor színesfémektől mentes hőcserélőket kell használni.

Fűtővízoldal:

érvényes:

- VDI 2035
- Ezenkívül alkalmazni kell az EN 14868 szabványt, valamint a gyártó által meghatározott előírásokat

Ivóvízoldal:

- A hőcserélő vízzel érintkező részei rozsdamentes acélból és rézből készülnek.
- A lerakódások és a kopás elkerülése érdekében a hőcserélő előtt 100 µm-nél kisebb szűrőt kell felszerelni.
- Az Ivóvízoldalon a maximális hőmérséklet 60°C, míg a víz **össz keménysége**³⁾ nem haladhatja meg a 14°dH-t (2,5 mmol/l). Ha higiéniai okokból 60 °C feletti melegvízhőmérséklet szükséges, intézkedni kell a lerakódások (vízkő esedés) elkerülése érdekében. A 70 °C-os melegvíz hőmérsékletet azonban semmi esetre sem szabad túllépni.
- Az ivóvíz **pH-értéke**²⁾ 7 és 9 között legyen.
- Korrózióveszély miatt az ivóvíz **klorid-, nitrát- és szulfát-tartalma**¹⁾ összesen nem haladhatja meg a 100/300 mg/l-t. A **szabad klór maximális koncentrációja**⁴⁾ 0,5 mg/l.
- A lerakódások veszélye miatt a csapvíz **sótartalma**⁵⁾ nem haladhatja meg a 250 mg/l-t. A maximális **vezetőképesség**⁶⁾ 500/1000 µS/cm.
- **A lágyított vizet**⁷⁾ legalább 50%-os csapvízzel kell összekeverni, hogy a [Ca²⁺ und Mg²⁺] és a [HCO₃⁻] arány 0,5 felett legyen.
- Ha a szulfátok [SO₄²⁻] aránya meghaladja a karbonátok [HCO₃⁻] arányát, nem használható rézforrasztott hőcserélő.

Határértékek (táblázatos ábrázolás)

		Cu-forrasztott		Színesfémektől mentes PWT* ivóvízoldal
		PWT* fűtővízoldal	PWT* ivóvízoldal	
Vezetőképesség ⁶⁾ - vezetékes víz	µS/cm	-	< 500	< 1000
Maradék keménység ⁷⁾ vezetékes víz össz keménységéhez viszonyítva	mmol/l	-	> 0,5	-
pH-érték ²⁾	%	-	> 50	-
Szabad klór maximális koncentráció ⁴⁾	-	8,2 ... 10	7 ... 9	6 ... 10
Klorid	mg/l	-	< 0,5	< 0,5
Nitrát	mg/l	< 30	< 50	< 100
Szulfát	mg/l	< 50	< 100	< 300
Klorid-, nitrát- és szulfát-tartalom összege ¹⁾	mg/l	< 30	< 100	< 300
Sótartalom ⁵⁾ - vezetékes víz	mg/l	< 50	< 100	< 300
Össz keménység ³⁾	°dH	-	< 250	< 250
	mmol/l	-	< 14	< 15
		-	< 2,5	< 2,6

* Kevertágyas sóalanító

Elektromos fűtőbetét

Az elektromos fűtőbetétek hőmérséklet-szabályozóval és biztonsági hőmérséklet-határolóval vannak felszerelve.

Biztonsági hőmérséklet határoló

Kikapcsolási hőmérséklet 98 °C - 6 K

Ha a szaniterhálózat nem ellenálló ezeknek a hőmérsékleteknek, akkor termosztatikus vízkeverőt kell felszerelni.



Hozzávetőleges melegvízigény

Kiindulási adatok Procal szerint

(KRW 1.12.81) átlag lakások esetén
3-4 szoba, 4 személy, 1 kád kb. 150 liter
űrtartalommal, 1 mosdó, 1 mosogató.

Melegvízigény 10 percenként és óránként

Melegvíz csúcsigény az ellátandó lakások
számának megfelelően.

Melegvízigény naponta

Melegvízigény átlaga 24 órában, cirkuláció és
űritési veszteség nélkül.

Több, mint 1 fürdőszobával ellátott lakások

2 fürdőszobával rendelkező lakások ese-
tében a 10 percenkénti és óránkénti
melegvízigény az átlag lakásokkal szemben
megkétszereződik.

1 fürdővel és 1 zuhanyzóval rendelkező lakás
esetében 50% többlettel kell számolni.
Hozzávetőleges melegvízigény naponta a cir-
kulációs veszteség lefedésére, ha a cirkuláció
naponta 16 órán keresztül üzemel.
(SI-kézikönyv 4, 3.2.6).

Lakások száma	Cirkulációs veszteség melegvízigény megközelítőleg dm ³ -ben						cirkulációs vesz- teség megközelítőleg dm ³ 60 °C / nap
	10 percenként		óránként		naponta		
	60 °C	45 °C	60 °C	45 °C	60 °C	45 °C	
1	100	143	200	286	240	343	50 ¹
2	145	207	270	386	400	572	100 ¹
3	175	250	330	472	540	772	190- 280
4	200	286	390	558	670	958	240- 320
5	225	322	450	643	840	1200	270- 380
6	245	350	500	715	1000	1429	300- 440
7	265	380	550	786	1170	1672	330- 510
8	285	407	600	858	1340	1915	380- 540
9	305	436	650	929	1500	2143	400- 590
10	325	457	700	1000	1670	2386	440- 640
12	355	507	790	1129	2000	2857	490- 700
14	385	550	880	1258	2330	3329	560- 800
16	415	593	960	1372	2670	3815	600- 860
18	445	636	1040	1486	3000	4286	650- 960
20	475	679	1120	1600	3340	4772	700- 1020
25	535	765	1320	1886	4170	5957	810- 1280
30	590	843	1500	2143	5000	7143	960- 1370
35	640	915	1680	2400	5840	8343	1020- 1600
40	685	979	1840	2629	6680	9543	1136- 1630
45	725	1036	2000	2858	7510	10729	1280- 1920
50	760	1086	2160	3086	8350	11929	1340- 1950
60	830	1186	2410	3443	10000	14286	1500- 2240
70	900	1286	2660	3800	11690	16700	1630- 2560
80	970	1386	2910	4158	13360	19086	1850- 2810
90	1040	1485	3160	4514	15030	21471	1950- 3040
100	1110	1571	3410	4871	16700	23857	2200- 3200

¹ melegvízcirkuláció nélküli berendezések esetén

- Elektromos fűtés esetén a tároló űrtartalmának a napi melegvízigénynek (hővesztességgel és kiűritővesztességgel együtt) megfelelő méretűnek kell lennie.
- Közműkiépítésnél az átlagos melegvízigény: 30 - 50 dm³ / 60 °C / személy és nap

Kazáneljesítmény kiegészítése

Azoknál a berendezéseknél, melyeket fűtésre
és melegvíztermelésre egyaránt alkalmaznak,
a kazáneljesítmény növelése szükséges
(Lásd SIA szabvány 384/1, Poz. 2.31)

Írányértékek a kazáneljesítmény meghatározásához

$$Q_K = Q_h \times 0,85 + Q_W$$

Q_K = Szükséges kazáneljesítmény kW (min.
 Q_h -nak kell megfeleljen)

Q_h = Hőteljesítmény igény a helyiségek
fűtéséhez SIA 384/2 szerint kW-ban

Q_W = Kiegészítés kW-ban a
melegvíztermeléshez vízmelegítő rend-
szerenként

Melegvíztermelő rendszer A, B, D és E

$$Q_{OW} = \frac{0,7 \times \text{dm}^3/\text{h} \times (60 - 10 \text{ °C})}{860}$$

dm³/h = Óránkénti melegvízigény (60 °C) fenti
táblázat szerint

Melegvíztermelő rendszer „C”

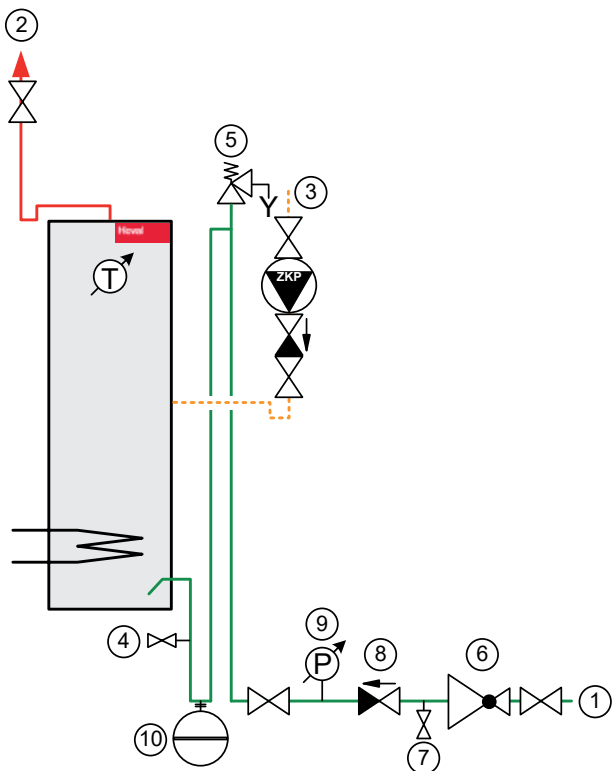
Ha a melegvíztermelés éjszaka történik
(csökkentett fűtési üzem vagy fűtés lekapcsol-
va), nincs szükség a kazán teljesítményének
növelésére.



Tervezési szempontok

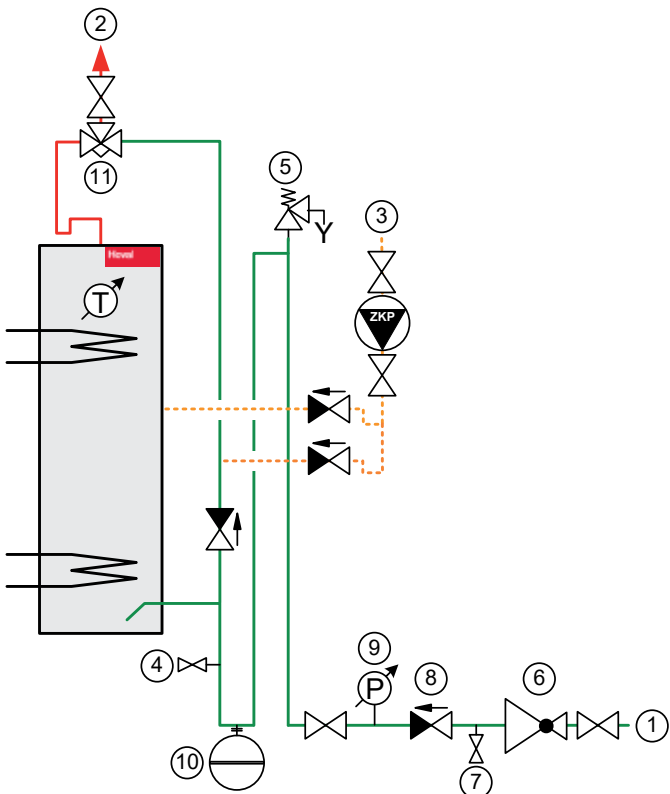
Alkalmazási példa

HMV-tároló egy regiszterrel



- 1 Hidegvíz
- 2 Melegvíz
- 3 Cirkuláció
- 4 Leürítés
- 5 Biztonsági szelep
- 6 Nyomáscsökkentő-szelep
- 7 Ellenőrző berendezés
- 8 Visszafolyásgátló
- 9 Nyomásmérő csatlakozás; 1000 l-től állandóan beépített manométer szükséges
- 10 Membránnyomású tágulási tartály (opcionális)

HMV-tároló két regiszterrel (szolárral)



- 1 Hidegvíz
- 2 Melegvíz
- 3 Cirkuláció
- 4 Leürítés
- 5 Biztonsági szelep
- 6 Nyomáscsökkentő-szelep
- 7 Ellenőrző berendezés
- 8 Visszafolyásgátló
- 9 Nyomásmérő csatlakozás; 1000 l-től állandóan beépített manométer szükséges
- 10 Membránnyomású tágulási tartály (opcionális)
- 11 Termostatikus vízkeverő

